



### Caratteristiche generali

Descrizione: apparecchio LED

Classe d'isolamento: classe II

Tensione nominale: 220-240 V 50/60 Hz

Grado di protezione: IP66

Protezione contro gli urti: IK09

Dispositivo di protezione surge: integrato 10kV-10kA, Type 3, equipaggiato con LED di segnalazione e termofusibile per disconnessione a fine vita; tenuta all'impulso CL II 10kV DM

Fattore di potenza: > 0.90

Temperatura ambiente Ta: -30°C +50°C

Peso: 7.50 kg

Superficie esposta max: 0,140 m<sup>2</sup>

Superficie esposta laterale: 0,063 m<sup>2</sup>

Protezione da sovratensioni modo comune: 10 kV

Protezione da sovratensioni modo differenziale: 10 kV

Driver: integrato

Lifetime driver: >100.000 h @ Ta 25°C (0,2% / 1000h)

Marchi e Certificazioni: ENEC / CE

### Dati Prestazionali\*

Flusso sorgente:	8335 lm
Potenza sorgente:	55 W
Efficienza sorgente:	151 lm/W
Flusso apparecchio:	7140 lm
Potenza apparecchio:	60 W
Efficienza apparecchio:	119 lm/W
Categoria indice di abbagliamento:	D6

### Sistema Ottico

Sorgente: LED R2  
Temperatura colore: 2200 K  
Indice di resa cromatica (CRI):  $\geq 70$   
Consistenza cromatica (SDCM):  $\leq 3$   
Tipologia di ottica: RS-02 Rotosymmetric Beam  
Vita gruppo ottico:  $>100.000$  h @ Ta 25°C L90B10  
Classe di sicurezza fotobiologica: EXEMPT GROUP

ULOR: 0%

DLOR: 100%

Categoria intensità luminosa: G\*6

BUG rating: B3-U0-G1

### Riferimenti Normativi

EN60598-1 / EN60598-2-3 / EN62471 / EN61547

### Installazione e manutenzione

Installazione: sottoportico / testa palo

Diametro pali:  $\varnothing 60 - 76 - 102$  mm

Inclinazione: (soffitto) regolazione continua  $-10^\circ +190^\circ$  (in step da  $5^\circ$ )

Fissaggio: a parete, con snodo realizzato in pressofusione in lega di alluminio UNI EN AB 47100 (contenuto di rame  $< 1\%$ ), verniciato a polveri di tipo poliestere (Sablé 100 Noir), tubolare in ferro ( $\varnothing 60$  mm) zincato a caldo e verniciato a polveri e piastra di fissaggio a parete in ferro zincato a caldo e verniciata a polveri.

Cablaggio: prodotto pre-cablato

$\varnothing$  cavo di alimentazione:  $10 \div 14$  mm

Pressacavo: PG16

Sostituibilità piastra cablaggio: piastra asportabile

Sostituibilità gruppo ottico: sostituzione del disco LED

Vano di alimentazione: indipendente dal sistema ottico

### Regolazione di flusso

Su richiesta

Autoapprendimento mezzanotte virtuale	X
Emissione di flusso costante (CLO)	X
Regolazione DALI	X
Variazione della tensione di rete	X
Telegestione onde convogliate (PLC)	X
Telegestione wireless	X

### Materiali

Corpo: pressofusione in lega di alluminio UNI EN AB 47100 (contenuto di rame  $< 1\%$ )

Schermo: vetro piano temprato

Lenti: PMMA ad alta trasparenza

Sistema di fissaggio: pressofusione in lega di alluminio UNI EN AB 47100 (contenuto di rame  $< 1\%$ )

Guarnizioni: silicone espanso antinvecchiante

Viti: acciaio INOX AISI 304

Piastra di cablaggio: acciaio zincato

Finitura: fosfocromatazione e verniciatura in polveri di poliestere realizzata in 16 fasi per la miglior resistenza agli agenti atmosferici

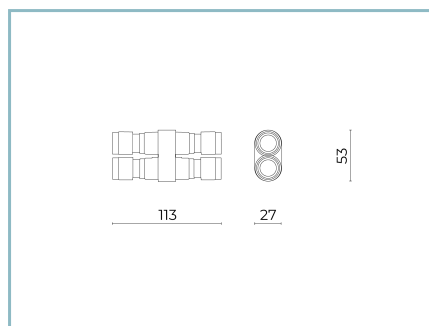
### Colori

■ Sablé 100 Noir

Codice:

**06KS2C460124CHM4**

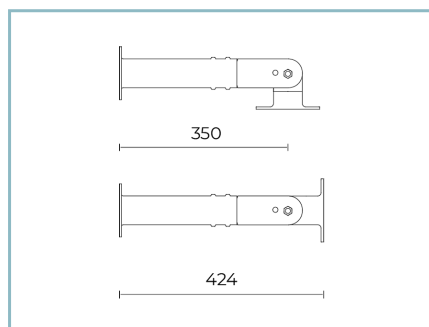
## Complementi obbligatori



06KS909C0

B89 Connettore 4 vie IP68

## Complementi opzionali



06KS905C0

B85-P Braccio per parete /  
attacco plafone. L=350 mm. Colore:  
Sablé 100 Noir.

### NOTE

#### \*Dati prestazionali

I valori indicati in questa scheda tecnica sono da considerarsi valori nominali con una tolleranza del +/-7%.

I dati relativi a flusso sorgente ed efficienza sorgente fanno riferimento al modulo led senza ottiche; nel caso in cui si fosse interessati alle prestazioni del modulo led completo di sistema ottico, si deve moltiplicare i dati riportati per il fattore 0.9.

#### Dati generali

Le caratteristiche del prodotto elencate possono essere soggette a variazioni e dovranno essere confermate in fase di ordine.

Al fine di favorire un costante aggiornamento dei propri prodotti, Cariboni Group si riserva il diritto di apportare modifiche senza preavviso.