

### Caratteristiche generali

Descrizione: apparecchio LED

Classe d'isolamento: classe II

Tensione nominale: 220-240 V 50/60 Hz

Grado di protezione: IP66

Protezione contro gli urti: IK09

Dispositivo di protezione surge: integrato 10kV-10kA, Type 3, equipaggiato con LED di segnalazione e termofusibile per disconnessione a fine vita; tenuta all'impulso CL II 10kV DM

Fattore di potenza: > 0.90

Temperatura ambiente Ta: -30°C +50°C

Peso: 3.50 kg

Superficie esposta max: 0,06 m<sup>2</sup>

Superficie esposta laterale: 0,030 m<sup>2</sup>

Protezione da sovratensioni modo comune: 10 kV

Protezione da sovratensioni modo differenziale: 10 kV

Driver: integrato

Lifetime driver: >100.000 h @ Ta 25°C (0,2% / 1000h)

Marchi e Certificazioni: ENEC / CE

### Dati Prestazionali\*

Flusso sorgente:	3425 lm
Potenza sorgente:	16 W
Efficienza sorgente:	214 lm/W
Flusso apparecchio:	2945 lm
Potenza apparecchio:	19 W
Efficienza apparecchio:	155 lm/W
Categoria indice di abbagliamento:	D5

### Sistema Ottico

Sorgente: LED R1  
Temperatura colore: 4000 K  
Indice di resa cromatica (CRI):  $\geq 70$   
Consistenza cromatica (SDCM):  $\leq 3$   
Tipologia di ottica: LT-63 Asymmetric beam  
Vita gruppo ottico:  $>100.000$  h @ Ta 25°C L90B10  
Classe di sicurezza fotobiologica: EXEMPT GROUP

ULOR: 0%

DLOR: 100%

Categoria intensità luminosa: G\*6

BUG rating: B1-U0-G1

### Riferimenti Normativi

EN60598-1 / EN60598-2-3 / EN62471 / EN61547

### Installazione e manutenzione

Installazione: sospensione fune tesata / parete  
Inclinazione: (sospensione tesata) orizzontale  $\pm 15^\circ$ ,  
verticale  $0^\circ \div 360^\circ$ ; (parete) regolazione continua  $-10^\circ +190^\circ$   
(in step da  $5^\circ$ )  
Fissaggio: per tesata stradale (fune  $\varnothing 6 \div 12$  mm), realizzato  
in pressofusione in lega di alluminio UNI EN AB 47100  
(contenuto di rame  $< 1\%$ ), verniciato a polveri di tipo  
poliestere (Sablé 100 Noir) e staffa in acciaio INOX 304.  
Cablaggio: prodotto pre-cablato  
 $\varnothing$  cavo di alimentazione:  $10 \div 14$  mm  
Pressacavo: PG16  
Sostituibilità piastra cablaggio: piastra asportabile  
Sostituibilità gruppo ottico: sostituzione del disco LED  
Vano di alimentazione: indipendente dal sistema ottico

### Regolazione di flusso

Su richiesta

Autoapprendimento mezzanotte virtuale	X
Emissione di flusso costante (CLO)	X
Regolazione DALI	X
Variazione della tensione di rete	X
Telegestione onde convogliate (PLC)	X
Telegestione wireless	X

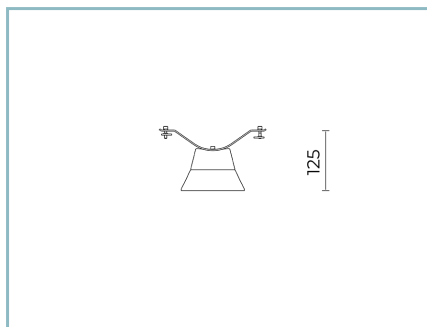
### Materiali

Corpo: pressofusione in lega di alluminio UNI EN AB 47100  
(contenuto di rame  $< 1\%$ )  
Schermo: vetro piano temprato  
Lenti: PMMA ad alta trasparenza  
Sistema di fissaggio: pressofusione in lega di alluminio UNI  
EN AB 47100 (contenuto di rame  $< 1\%$ )  
Guarnizioni: silicone espanso antinvecchiante  
Viti: acciaio INOX AISI 304  
Piastra di cablaggio: acciaio zincato  
Finitura: fosfocromatazione e verniciatura in polveri di  
poliestere realizzata in 16 fasi per la miglior resistenza agli  
agenti atmosferici

### Colori

■ Sablé 100 Noir      Codice: **06KS1B236015CHM4**

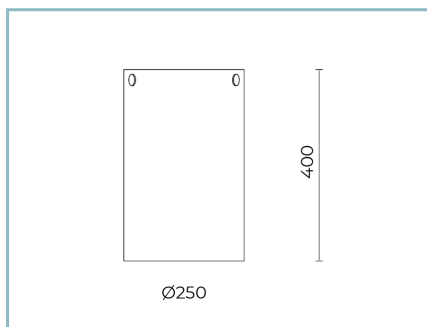
## Complementi obbligatori



06KS902C0

B80 Kit sospensione su fune tesata Ø  
6-12 mm.  
Colore: Sablé 100 Noir.

## Complementi opzionali



06ND901Y0

Diffusore  
in policarbonato trasparente

## NOTE

### \*Dati prestazionali

I valori indicati in questa scheda tecnica sono da considerarsi valori nominali con una tolleranza del +/-7%.

I dati relativi a flusso sorgente ed efficienza sorgente fanno riferimento al modulo led senza ottiche; nel caso in cui si fosse interessati alle prestazioni del modulo led completo di sistema ottico, si deve moltiplicare i dati riportati per il fattore 0.9.

### Dati generali

Le caratteristiche del prodotto elencate possono essere soggette a variazioni e dovranno essere confermate in fase di ordine.

Al fine di favorire un costante aggiornamento dei propri prodotti, Cariboni Group si riserva il diritto di apportare modifiche senza preavviso.