



Caratteristiche generali

Descrizione: apparecchio LED

Classe d'isolamento: classe II

Tensione nominale: 220-240 V 50/60 Hz

Grado di protezione: IP66

Protezione contro gli urti: IK09

Dispositivo di protezione surge: integrato 10kV-10kA, Type 3, equipaggiato con LED di segnalazione e termofusibile per disconnessione a fine vita; tenuta all'impulso CL II 10kV DM

Fattore di potenza: > 0.90

Temperatura ambiente Ta: -30°C +50°C

Peso: 7.50 kg

Superficie esposta max: 0,140 m²

Superficie esposta laterale: 0,063 m²

Protezione da sovratensioni modo comune: 10 kV

Protezione da sovratensioni modo differenziale: 10 kV

Driver: integrato

Lifetime driver: >100.000 h @ Ta 25°C (0,2% / 1000h)

Marchi e Certificazioni: ENEC / CE

Dati Prestazionali*

| | |
|------------------------------------|----------|
| Flusso sorgente: | 6095 lm |
| Potenza sorgente: | 33.5 W |
| Efficienza sorgente: | 181 lm/W |
| Flusso apparecchio: | 5240 lm |
| Potenza apparecchio: | 37 W |
| Efficienza apparecchio: | 141 lm/W |
| Categoria indice di abbagliamento: | D5 |

Sistema Ottico

| |
|---|
| Sorgente: LED R1 |
| Temperatura colore: 3000 K |
| Indice di resa cromatica (CRI): ≥ 70 |
| Consistenza cromatica (SDCM): ≤ 3 |
| Tipologia di ottica: LT-64 Asymmetric beam with backlight |
| Vita gruppo ottico: >100.000 h @ Ta 25°C L90B10 |
| Classe di sicurezza fotobiologica: EXEMPT GROUP |
| ULOR: 0% |
| DLOR: 100% |
| Categoria intensità luminosa: G*4 |
| BUG rating: B2-U0-G1 |

Riferimenti Normativi

EN60598-1 / EN60598-2-3 / EN62471 / EN61547

Installazione e manutenzione

| |
|---|
| Installazione: testa palo / lato palo / braccio |
| Diametro pali: $\varnothing 60 - 76 - 102$ mm |
| Inclinazione: (lato palo) regolazione continua $-10^{\circ} +190^{\circ}$ (in step da 5°) |
| Fissaggio: monobraccio testa palo, realizzato in pressofusione in lega di alluminio UNI EN AB 47100 (contenuto di rame < 1%), verniciato a polveri di tipo poliestere (Sablé 100 Noir); palo $\varnothing 76$ mm, con riduzione cima-palo $\varnothing 60$ mm H. 90 mm. |
| Cablaggio: prodotto pre-cablato |
| \varnothing cavo di alimentazione: $10 \div 14$ mm |
| Pressacavo: PG16 |
| Sostituibilità piastra cablaggio: piastra asportabile |
| Sostituibilità gruppo ottico: sostituzione del disco LED |
| Vano di alimentazione: indipendente dal sistema ottico |

Regolazione di flusso

Su richiesta

| | |
|---------------------------------------|---|
| Autoapprendimento mezzanotte virtuale | X |
| Emissione di flusso costante (CLO) | X |
| Regolazione DALI | X |
| Variazione della tensione di rete | X |
| Telegestione onde convogliate (PLC) | X |
| Telegestione wireless | X |

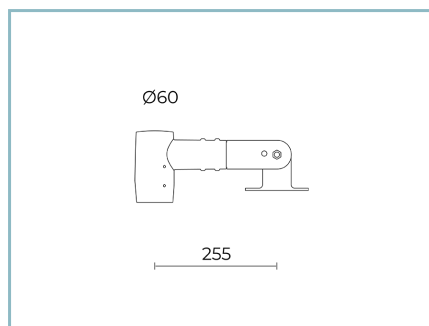
Materiali

| |
|---|
| Corpo: pressofusione in lega di alluminio UNI EN AB 47100 (contenuto di rame < 1%) |
| Schermo: vetro piano temprato |
| Lenti: PMMA ad alta trasparenza |
| Sistema di fissaggio: pressofusione in lega di alluminio UNI EN AB 47100 (contenuto di rame < 1%) |
| Guarnizioni: silicone espanso antinvecchiante |
| Viti: acciaio INOX AISI 304 |
| Piastra di cablaggio: acciaio zincato |
| Finitura: fosfocromatazione e verniciatura in polveri di poliestere realizzata in 16 fasi per la miglior resistenza agli agenti atmosferici |

Colori

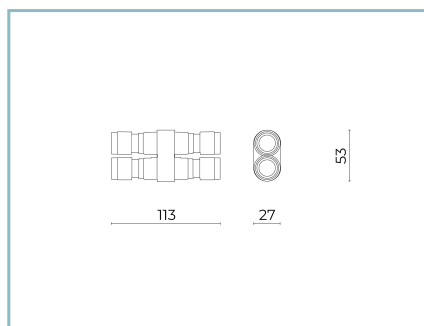
| | |
|--|------------------------------------|
|  Sablé 100 Noir | Codice: 06KS2B272925CHM4 |
|--|------------------------------------|

Complementi obbligatori



06KS906C0

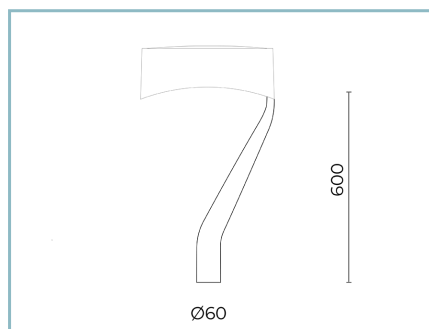
B86 Giunto testa palo
Ø 60 mm. Colore: Sablé 100 Noir.



06KS909C0

B89 Connettore 4 vie IP68

Complementi opzionali



06KS901C0

B81 Chela testa palo
Ø 60 mm. Codolo H. Ø 90 mm. Colore:
Sablé 100 Noir.

NOTE

*Dati prestazionali

I valori indicati in questa scheda tecnica sono da considerarsi valori nominali con una tolleranza del +/-7%.

I dati relativi a flusso sorgente ed efficienza sorgente fanno riferimento al modulo led senza ottiche; nel caso in cui si fosse interessati alle prestazioni del modulo led completo di sistema ottico, si deve moltiplicare i dati riportati per il fattore 0.9.

Dati generali

Le caratteristiche del prodotto elencate possono essere soggette a variazioni e dovranno essere confermate in fase di ordine.

Al fine di favorire un costante aggiornamento dei propri prodotti, Cariboni Group si riserva il diritto di apportare modifiche senza preavviso.