



Caratteristiche generali

Descrizione: apparecchio LED per l'illuminazione di strade e percorsi

Classe d'isolamento: classe II

Tensione nominale: 220-240 V / 50-60 Hz

Grado di protezione: IP66

Protezione contro gli urti: IK09

Dispositivo di protezione surge: integrato 10kV-10kA

Fattore di potenza: > 0.95

Temperatura ambiente Ta: -30°C +50°C

Peso: 9.2 kg

Superficie esposta max: 0.23 m²

Superficie esposta laterale: 0.074 m²

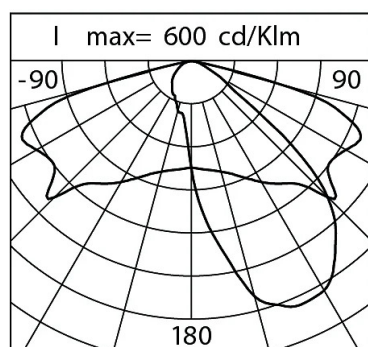
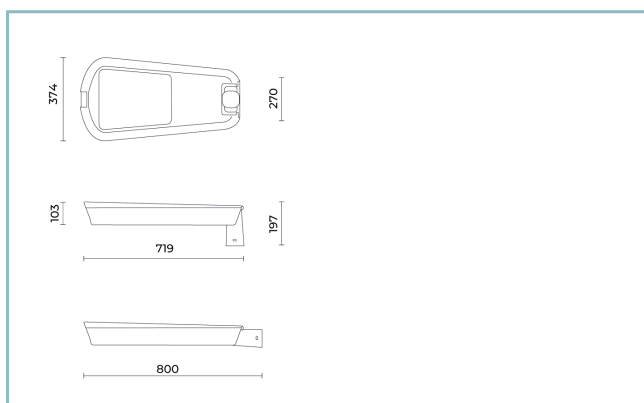
Protezione da sovratensioni modo comune: 10 kV

Protezione da sovratensioni modo differenziale: 10 kV

Driver: integrato

Lifetime driver: F10 >100.000h @Ta25°C

Marchi e Certificazioni: ENEC / CE



Dati Prestazionali*

Corrente LED:	600 mA
Flusso sorgente:	20435 lm
Potenza sorgente:	99 W
Efficienza sorgente:	206 lm/W
Flusso apparecchio:	17355 lm
Potenza apparecchio:	105 W
Efficienza apparecchio:	165 lm/W
Categoria indice di abbagliamento:	D4

Scheda Prodotto

31.01.25

Kyros sistema palo

Taglia: medium

Temperatura colore: 3000 K

Tipologia di ottica: ME-05 Medium street

KY2G09AA760182AAM400

Colore: Grigio RAL9006

Sistema Ottico

Sorgente: LED R5

Temperatura colore: 3000 K

Indice di resa cromatica (CRI): 70

Consistenza cromatica (SDCM): ≤ 3

Tipologia di ottica: ME-05 Medium street

Vita gruppo ottico: >100.000 h @ Ta 25°C L90B10

Classe di sicurezza fotobiologica: EXEMPT GROUP

ULOR: 0

DLOR: 1

Categoria intensità luminosa: G*3

BUG rating: B2-U0-G2

Riferimenti Normativi

EN60598-1, EN60598-2-3, EN61547, EN62471, EN55015, EN61000-3-2, EN61000-3-3

Installazione e manutenzione

Installazione: testa palo / lato cima palo

Diametro pali: Ø46 - Ø 60 mm

Ø cavo di alimentazione: 10 ÷ 14 mm

Pressacavo: PG16

Apertura schermo: Sì

Vano di alimentazione: indipendente dal gruppo ottico

Regolazione di flusso

Standard Su richiesta

Autoapprendimento mezzanotte virtuale

X

Predisposizione per connettore Zhaga (Book 18)

X

Emissione di flusso costante (CLO)

X

Regolazione 1-10V

X

Regolazione DALI

X

Variazione della tensione di rete

X

Linea pilota

X

Telegestione onde convogliate (PLC)

X

Telegestione wireless

X

Illuminazione d'emergenza

X

Predisposizione per sensori di movimento / luminosità

X

Materiali

Corpo: pressofusione in lega di alluminio UNI EN AB 47100 (contenuto di rame < 1%)

Schermo: tecnopolimero

Lenti: PMMA ad alta trasparenza

Guarnizioni: silicone antinvecchiante

Viti: acciaio INOX

Finitura: fosfocromatazione e verniciatura in polveri di poliestere realizzata in 16 fasi per la miglior resistenza agli agenti atmosferici

Colori

■ Grigio RAL9006

Codice:

KY2G09AA760182AAM400

Scheda Prodotto

31.01.25

Kyros sistema palo

Taglia: medium

Temperatura colore: 3000 K

Tipologia di ottica: ME-05 Medium street

KY2G09AA760182AAM400Colore: Grigio RAL9006

NOTE***Dati prestazionali**

I valori indicati in questa scheda tecnica sono da considerarsi valori nominali con una tolleranza del +/-7%.

I dati relativi a flusso sorgente ed efficienza sorgente fanno riferimento al modulo led senza ottiche; nel caso in cui si fosse interessati alle prestazioni del modulo led completo di sistema ottico, si deve moltiplicare i dati riportati per il fattore 0.9.

Dati generali

Le caratteristiche del prodotto elencate possono essere soggette a variazioni e dovranno essere confermate in fase di ordine.

Al fine di favorire un costante aggiornamento dei propri prodotti, Cariboni Group si riserva il diritto di apportare modifiche senza preavviso.