



### Caratteristiche generali

Descrizione: apparecchio LED per l'illuminazione di percorsi e spazi urbani

Classe d'isolamento: classe II

Tensione nominale: 220-240 V 50/60 Hz

Grado di protezione: IP66

Protezione contro gli urti: IK09

Dispositivo di protezione surge: integrato 10kV-10kA

Fattore di potenza: > 0.95

Temperatura ambiente Ta: -30°C +50°C

Peso: 6 kg

Superficie esposta max: 0.119 m<sup>2</sup>

Superficie esposta laterale: 0.026 m<sup>2</sup>

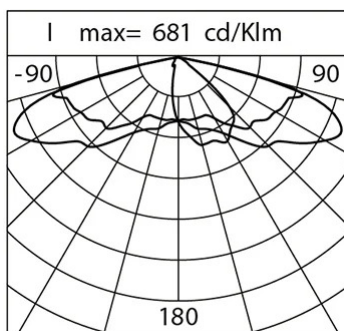
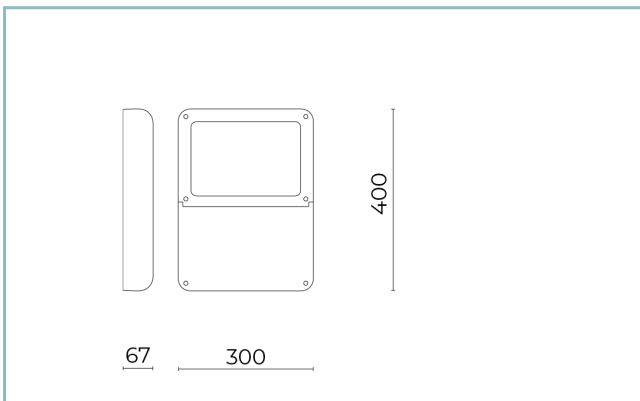
Protezione da sovratensioni modo comune: 10 kV

Protezione da sovratensioni modo differenziale: 10 kV

Driver: integrato

Lifetime driver: F10 >100.000h @Ta25°C

Marchi e Certificazioni: ENEC / ENEC+ / CE



### Dati Prestazionali\*

|                                    |          |
|------------------------------------|----------|
| Flusso sorgente:                   | 2330 lm  |
| Potenza sorgente:                  | 10.5 W   |
| Efficienza sorgente:               | 221 lm/W |
| Flusso apparecchio:                | 2000 lm  |
| Potenza apparecchio:               | 13 W     |
| Efficienza apparecchio:            | 153 lm/W |
| Categoria indice di abbagliamento: | D6       |

### Sistema Ottico

|  |
|--|
| Sorgente: LED R1                                       |
| Temperatura colore: 4000 K                             |
| Indice di resa cromatica (CRI): $\geq 70$              |
| Consistenza cromatica (SDCM): $\leq 3$                 |
| Tipologia di ottica: ME-06 Medium street with sidewalk |
| Vita gruppo ottico: >100.000h @ Ta 25°C L90B10         |
| Classe di sicurezza fotobiologica: EXEMPT GROUP        |
| ULOR: 0%   |
| DLOR: 100%   |
| Categoria intensità luminosa: G*3                      |
| BUG rating: B1-U0-G1                                   |

### Riferimenti Normativi

EN60598-1, EN60598-2-3, EN61547; EN62471, EN55015, EN61000-3-2, EN61000-3-3

### Installazione e manutenzione

|   |
|---|
| Installazione: lato palo, parete, testa palo  |
| Diametro pali: $\varnothing 60 - 76 - 102$ mm   |
| Inclinazione: con il giunto orientabile può essere inclinato da $-70^\circ$ a $+90^\circ$ e ruotato di $0^\circ / 180^\circ$ . Il sistema di puntamento e blocco è in regolazione continua. |
| $\varnothing$ cavo di alimentazione: $10 \div 14$ mm  |
| Pressacavo: PG16  |
| Vano di alimentazione: indipendente dal gruppo ottico   |

### Regolazione di flusso

Su richiesta

|   |   |
|---|---|
| Autoapprendimento mezzanotte virtuale                 | X |
| Predisposizione per connettore Zhaga (Book 18)        | X |
| Emissione di flusso costante (CLO)                    | X |
| Regolazione 1-10V                                     | X |
| Regolazione DALI                                      | X |
| Variazione della tensione di rete                     | X |
| Telegestione wireless                                 | X |
| Predisposizione per sensori di movimento / luminosità | X |

### Materiali

|   |
|---|
| Corpo: pressofusione in lega di alluminio UNI EN AB 47100 (contenuto di rame < 1%)  |
| Schermo: vetro piano temprato 4 mm  |
| Lenti: PMMA ad alta trasparenza   |
| Sistema di fissaggio: pressofusione in lega di alluminio UNI EN AB 47100 (contenuto di rame < 1%)   |
| Guarnizioni: silicone antinvecchiante   |
| Viti: acciaio INOX AISI 304   |
| Finitura: fosfocromatazione e verniciatura in polveri di poliestere realizzata in 16 fasi per la miglior resistenza agli agenti atmosferici |

### Colori

■ Sablé 100 Noir

Codice:  
**06LN2B224023CHM4**

## Complementi obbligatori



06LN908C0

B232 Giunto orientabile per bracci e pali Ø60mm. Colore: Sablé 100 Noir.

## Complementi opzionali



06AK903C0

L3 Kit giunto singolo per pali Ø 60-76 mm. Colore: Sablé 100 Noir.



06AK904C0

L4 Kit giunto doppio per pali Ø 60-76 mm. Colore: Sablé 100 Noir.



06AK916C0

B139 Anello palo Ø102mm singolo. Colore: Sablé 100 Noir.



06AK917C0

B140 Anello palo Ø102mm doppio. Colore: Sablé 100 Noir.



06LN912B0

B240 Kit visiera paraluce Levante 2.0 small. Colore: nero R9005.



06AK921C0

B1 Braccio singolo Ø 60 mm per pali Ø 60-76 mm. L=550 mm. Colore: Sablé 100 Noir.

**Scheda Prodotto**

Rev 31/07/2024

**Levante 2.0 Brackets and poles**

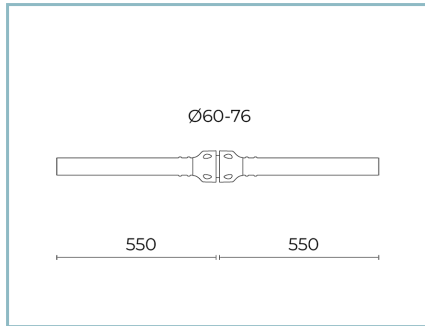
Taglia: small

Temperatura colore: 4000 K

Tipologia di ottica: ME-06 Medium street with sidewalk

**06LN2B224023CHM4**

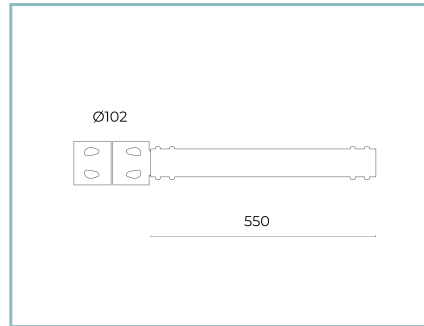
Colore: Sablé 100 Noir



06AK922C0

B2 Braccio doppio

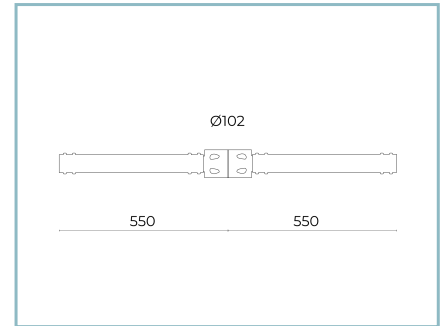
Ø 60 mm per pali Ø 60-76 mm. L=550 mm. Colore: Sablé 100 Noir.



06AK907C0

B155 Braccio singolo

per pali Ø 102mm. L=550 mm. Colore: Sablé 100 Noir.



06AK909C0

B157 Braccio doppio

per pali Ø 102mm. L=550 mm. Colore: Sablé 100 Noir.

**NOTE****\*Dati prestazionali**

I valori indicati in questa scheda tecnica sono da considerarsi valori nominali con una tolleranza del +/-7%.

I dati relativi a flusso sorgente ed efficienza sorgente fanno riferimento al modulo led senza ottiche; nel caso in cui si fosse interessati alle prestazioni del modulo led completo di sistema ottico, si deve moltiplicare i dati riportati per il fattore 0.9.

**Dati generali**

Le caratteristiche del prodotto elencate possono essere soggette a variazioni e dovranno essere confermate in fase di ordine.

Al fine di favorire un costante aggiornamento dei propri prodotti, Cariboni Group si riserva il diritto di apportare modifiche senza preavviso.