



Caratteristiche generali

Descrizione: apparecchio LED per l'illuminazione di percorsi e spazi urbani

Classe d'isolamento: classe II

Tensione nominale: 220-240 V 50/60 Hz

Grado di protezione: IP66

Protezione contro gli urti: IK09

Dispositivo di protezione surge: integrato 10kV-10kA

Fattore di potenza: > 0.95

Temperatura ambiente Ta: -30°C +50°C

Peso: 6 kg

Superficie esposta max: 0.119 m²

Superficie esposta laterale: 0.026 m²

Protezione da sovratensioni modo comune: 10 kV

Protezione da sovratensioni modo differenziale: 10 kV

Driver: integrato

Lifetime driver: F10 >100.000h @Ta25°C

Marchi e Certificazioni: ENEC / ENEC+ / CE



Dati Prestazionali*

Flusso sorgente:	2210 lm
Potenza sorgente:	10.5 W
Efficienza sorgente:	210 lm/W
Flusso apparecchio:	1900 lm
Potenza apparecchio:	13 W
Efficienza apparecchio:	146 lm/W
Categoria indice di abbagliamento:	D5

Sistema Ottico

Sorgente: LED R1
Temperatura colore: 3000 K
Indice di resa cromatica (CRI): ≥ 70
Consistenza cromatica (SDCM): ≤ 3
Tipologia di ottica: ST-02 Narrow street
Vita gruppo ottico: >100.000h @ Ta 25°C L90B10
Classe di sicurezza fotobiologica: EXEMPT GROUP
ULOR: 0%
DLOR: 100%
Categoria intensità luminosa: G*3
BUG rating: B1-U0-G0

Riferimenti Normativi

EN60598-1, EN60598-2-3, EN61547; EN62471, EN55015, EN61000-3-2, EN61000-3-3

Installazione e manutenzione

Installazione: lato palo, parete, testa palo
Diametro pali: $\varnothing 60 - 76 - 102$ mm
Inclinazione: (parete) installazione fissa o regolabile; (lato palo) con il giunto orientabile può essere inclinato da -70° a $+90^\circ$ e ruotato di $0^\circ / 180^\circ$. Il sistema di puntamento e blocco è in regolazione continua.
\varnothing cavo di alimentazione: $10 \div 14$ mm
Pressacavo: PG16
Vano di alimentazione: indipendente dal gruppo ottico

Regolazione di flusso

Su richiesta

Autoapprendimento mezzanotte virtuale	X
Predisposizione per connettore Zhaga (Book 18)	X
Emissione di flusso costante (CLO)	X
Regolazione 1-10V	X
Regolazione DALI	X
Variazione della tensione di rete	X
Telegestione wireless	X
Predisposizione per sensori di movimento / luminosità	X

Materiali

Corpo: pressofusione in lega di alluminio UNI EN AB 47100 (contenuto di rame < 1%)
Schermo: vetro piano temprato 4 mm
Lenti: PMMA ad alta trasparenza
Sistema di fissaggio: pressofusione in lega di alluminio UNI EN AB 47100 (contenuto di rame < 1%)
Guarnizioni: silicone antinvecchiante
Viti: acciaio INOX AISI 304
Finitura: fosfocromatazione e verniciatura in polveri di poliestere realizzata in 16 fasi per la miglior resistenza agli agenti atmosferici

Colori

■ Sablé 100 Noir

Codice:
06LN2B224914CHM4

Complementi obbligatori



06LN908C0

B232 Giunto orientabile
per bracci e pali Ø60mm. Colore: Sablé
100 Noir.

Complementi opzionali



06AK903C0

L3 Kit giunto singolo
per pali Ø 60-76 mm. Colore: Sablé 100
Noir.



06AK904C0

L4 Kit giunto doppio
per pali Ø 60-76 mm. Colore: Sablé 100
Noir.



06AK916C0

B139 Anello palo Ø102mm singolo
Colore: Sablé 100 Noir.



06AK917C0

B140 Anello palo Ø102mm doppio.
Colore: Sablé 100 Noir.



06LN912B0

B240 Kit visiera paraluce
Levante 2.0 small. Colore: nero R9005.



06AK921C0

B1 Braccio singolo
Ø 60 mm per pali Ø 60-76 mm. L=550
mm. Colore: Sablé 100 Noir.

Scheda Prodotto

Rev 31/07/2024

Levante 2.0 Brackets and poles

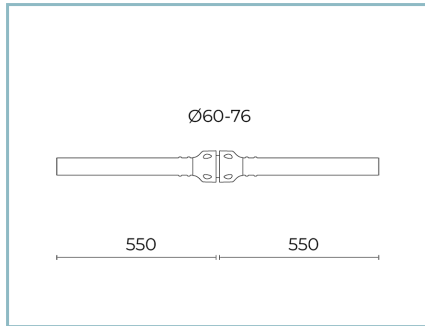
Taglia: small

Temperatura colore: 3000 K

Tipologia di ottica: ST-02 Narrow street

06LN2B224914CHM4

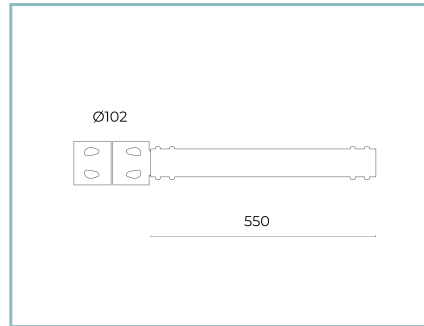
Colore: Sablé 100 Noir



06AK922C0

B2 Braccio doppio

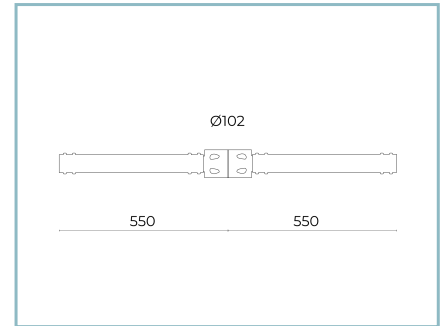
Ø 60 mm per pali Ø 60-76 mm. L=550 mm. Colore: Sablé 100 Noir.



06AK907C0

B155 Braccio singolo

per pali Ø 102mm. L=550 mm. Colore: Sablé 100 Noir.



06AK909C0

B157 Braccio doppio

per pali Ø 102mm. L=550 mm. Colore: Sablé 100 Noir.

NOTE***Dati prestazionali**

I valori indicati in questa scheda tecnica sono da considerarsi valori nominali con una tolleranza del +/-7%.

I dati relativi a flusso sorgente ed efficienza sorgente fanno riferimento al modulo led senza ottiche; nel caso in cui si fosse interessati alle prestazioni del modulo led completo di sistema ottico, si deve moltiplicare i dati riportati per il fattore 0.9.

Dati generali

Le caratteristiche del prodotto elencate possono essere soggette a variazioni e dovranno essere confermate in fase di ordine.

Al fine di favorire un costante aggiornamento dei propri prodotti, Cariboni Group si riserva il diritto di apportare modifiche senza preavviso.