



Caratteristiche generali

Descrizione: apparecchio LED per l'illuminazione di percorsi e spazi urbani

Classe d'isolamento: classe II

Tensione nominale: 220-240 V 50/60 Hz

Grado di protezione: IP66

Protezione contro gli urti: IK09

Dispositivo di protezione surge: integrato 10kV-10kA

Fattore di potenza: > 0.95

Temperatura ambiente Ta: -30°C +50°C

Peso: 6 kg

Superficie esposta max: 0.119 m²

Superficie esposta laterale: 0.026 m²

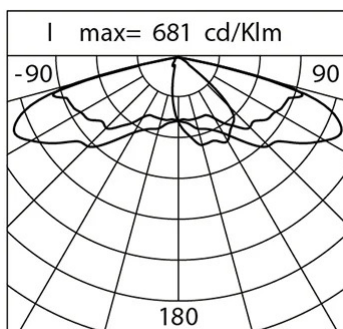
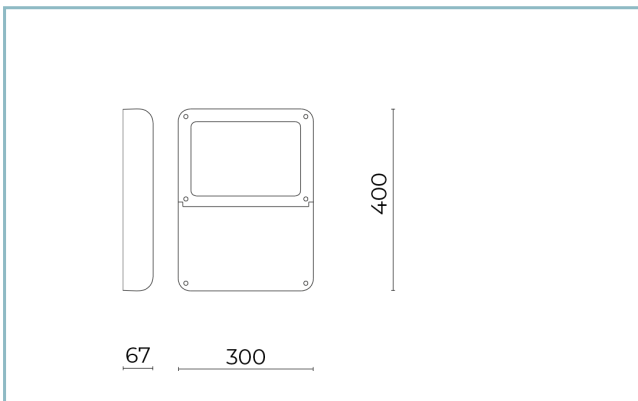
Protezione da sovratensioni modo comune: 10 kV

Protezione da sovratensioni modo differenziale: 10 kV

Driver: integrato

Lifetime driver: F10 >100.000h @Ta25°C

Marchi e Certificazioni: ENEC / ENEC+ / CE



Dati Prestazionali*

| | |
|---------------------------------------|----------|
| Flusso sorgente: | 5880 lm |
| Potenza sorgente: | 32 W |
| Efficienza sorgente: | 183 lm/W |
| Flusso apparecchio: | 5035 lm |
| Potenza apparecchio: | 36 W |
| Efficienza apparecchio: | 139 lm/W |
| Categoria indice di abbagliamento: | D5 |

Scheda Prodotto

Rev 31/07/2024

Levante 2.0 Brackets and poles

Taglia: small

Temperatura colore: 2700 K

Tipologia di ottica: ME-06 Medium street with sidewalk

06LN2C436823CHM4

Colore: Sablé 100 Noir

Sistema Ottico

Sorgente: LED R2

Temperatura colore: 2700 K

Indice di resa cromatica (CRI): ≥ 70 Consistenza cromatica (SDCM): ≤ 3

Tipologia di ottica: ME-06 Medium street with sidewalk

Vita gruppo ottico: >100.000h @ Ta 25°C L90B10

Classe di sicurezza fotobiologica: EXEMPT GROUP

ULOR: 0%

DLOR: 100%

Categoria intensità luminosa: G*3

BUG rating: B1-U0-G1

Riferimenti Normativi

EN60598-1, EN60598-2-3, EN61547, EN62471, EN55015, EN61000-3-2, EN61000-3-3

Installazione e manutenzione

Installazione: lato palo, parete, testa palo

Diametro pali: $\varnothing 60 - 76 - 102$ mmInclinazione: con il giunto orientabile può essere inclinato da -70° a $+90^\circ$ e ruotato di $0^\circ / 180^\circ$. Il sistema di puntamento e blocco è in regolazione continua. \varnothing cavo di alimentazione: $10 \div 14$ mm

Pressacavo: PG16

Vano di alimentazione: indipendente dal gruppo ottico

Regolazione di flusso

Su richiesta

Autoapprendimento mezzanotte virtuale X

Predisposizione per connettore Zhaga (Book 18) X

Emissione di flusso costante (CLO) X

Regolazione 1-10V X

Regolazione DALI X

Variazione della tensione di rete X

Telegestione wireless X

Predisposizione per sensori di movimento / luminosità X

Materiali

Corpo: pressofusione in lega di alluminio UNI EN AB 47100 (contenuto di rame < 1%)

Schermo: vetro piano temprato 4 mm

Lenti: PMMA ad alta trasparenza

Sistema di fissaggio: pressofusione in lega di alluminio UNI EN AB 47100 (contenuto di rame < 1%)

Guarnizioni: silicone antinvecchiante

Viti: acciaio INOX AISI 304

Finitura: fosfocromatazione e verniciatura in polveri di poliestere realizzata in 16 fasi per la miglior resistenza agli agenti atmosferici

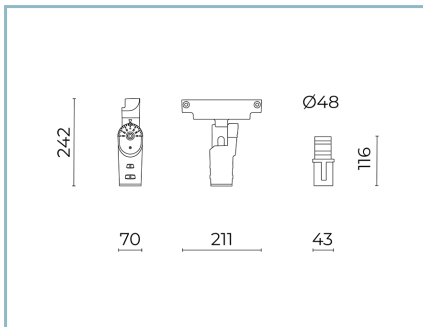
Colori

■ Sablé 100 Noir

Codice:

06LN2C436823CHM4

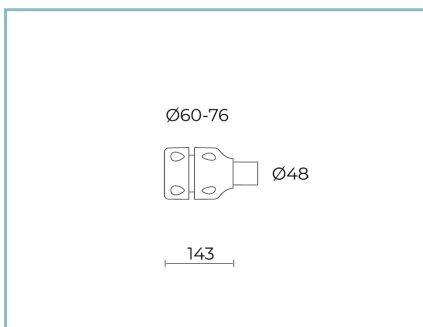
Complementi obbligatori



06LN908C0

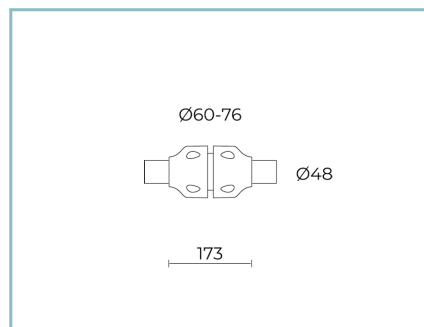
B232 Giunto orientabile per bracci e pali Ø60mm. Colore: Sablé 100 Noir.

Complementi opzionali



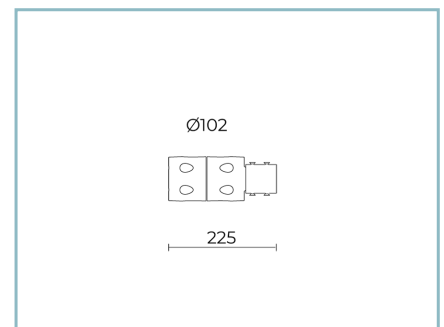
06AK903C0

L3 Kit giunto singolo per pali Ø 60-76 mm. Colore: Sablé 100 Noir.



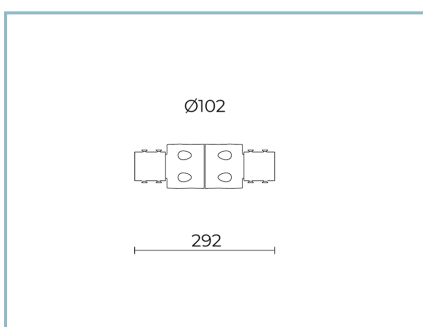
06AK904C0

L4 Kit giunto doppio per pali Ø 60-76 mm. Colore: Sablé 100 Noir.



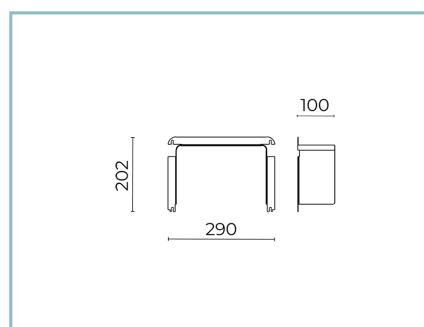
06AK916C0

B139 Anello palo Ø102mm singolo Colore: Sablé 100 Noir.



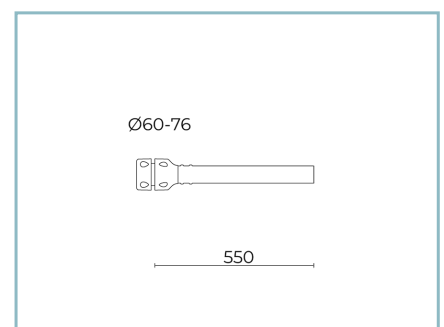
06AK917C0

B140 Anello palo Ø102mm doppio. Colore: Sablé 100 Noir.



06LN912B0

B240 Kit visiera paraluce Levante 2.0 small. Colore: nero R9005.



06AK921C0

B1 Braccio singolo Ø 60 mm per pali Ø 60-76 mm. L=550 mm. Colore: Sablé 100 Noir.

Scheda Prodotto

Rev 31/07/2024

Levante 2.0 Brackets and poles

Taglia: small

Temperatura colore: 2700 K

Tipologia di ottica: ME-06 Medium street with sidewalk

06LN2C436823CHM4

Colore: Sablé 100 Noir



06AK922C0

B2 Braccio doppio

Ø 60 mm per pali Ø 60-76 mm. L=550 mm. Colore: Sablé 100 Noir.



06AK907C0

B155 Braccio singolo

per pali Ø 102mm. L=550 mm. Colore: Sablé 100 Noir.



06AK909C0

B157 Braccio doppio

per pali Ø 102mm. L=550 mm. Colore: Sablé 100 Noir.

NOTE***Dati prestazionali**

I valori indicati in questa scheda tecnica sono da considerarsi valori nominali con una tolleranza del +/-7%.

I dati relativi a flusso sorgente ed efficienza sorgente fanno riferimento al modulo led senza ottiche; nel caso in cui si fosse interessati alle prestazioni del modulo led completo di sistema ottico, si deve moltiplicare i dati riportati per il fattore 0.9.

Dati generali

Le caratteristiche del prodotto elencate possono essere soggette a variazioni e dovranno essere confermate in fase di ordine.

Al fine di favorire un costante aggiornamento dei propri prodotti, Cariboni Group si riserva il diritto di apportare modifiche senza preavviso.