



### Caratteristiche generali

Descrizione: apparecchio LED per l'illuminazione di percorsi e spazi urbani

Classe d'isolamento: classe II

Tensione nominale: 220-240 V 50/60 Hz

Grado di protezione: IP66

Protezione contro gli urti: IK09

Dispositivo di protezione surge: integrato 10kV-10kA

Fattore di potenza: > 0.95

Temperatura ambiente Ta: -30°C +50°C

Peso: 9 kg

Superficie esposta max: 0.155 m<sup>2</sup>

Superficie esposta laterale: 0.034 m<sup>2</sup>

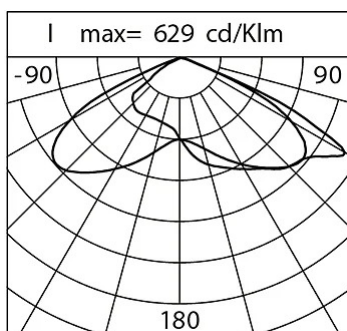
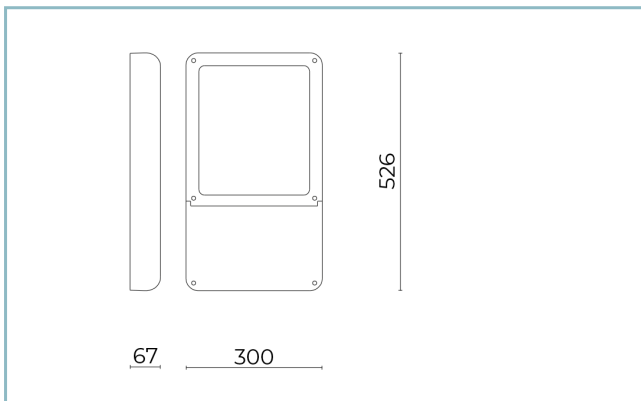
Protezione da sovratensioni modo comune: 10 kV

Protezione da sovratensioni modo differenziale: 10 kV

Driver: integrato

Lifetime driver: F10 >100.000h @Ta25°C

Marchi e Certificazioni: ENEC / ENEC+ / CE



### Dati Prestazionali\*

Flusso sorgente:	11450 lm
Potenza sorgente:	65 W
Efficienza sorgente:	176 lm/W
Flusso apparecchio:	9805 lm
Potenza apparecchio:	71 W
Efficienza apparecchio:	138 lm/W
Categoria indice di abbagliamento:	D5

### Sistema Ottico

Sorgente: LED R3

Temperatura colore: 2700 K

Indice di resa cromatica (CRI):  $\geq 70$

Consistenza cromatica (SDCM):  $\leq 3$

Tipologia di ottica: LT-64 Asymmetric beam with backlight

Vita gruppo ottico:  $>100.000h @ Ta 25^{\circ}C L90B10$

Classe di sicurezza fotobiologica: EXEMPT GROUP

ULOR: 0%

DLOR: 100%

Categoria intensità luminosa: G\*4

BUG rating: B2-U0-G2

### Riferimenti Normativi

EN60598-1, EN60598-2-3, EN61547; EN62471, EN55015, EN61000-3-2, EN61000-3-3

### Installazione e manutenzione

Installazione: lato palo

Diametro pali:  $\varnothing 60 - 76 - 102$  mm

Inclinazione: con il giunto orientabile può essere inclinato da  $-70^{\circ}$  a  $+90^{\circ}$  e ruotato di  $0^{\circ} / 180^{\circ}$ . Il sistema di puntamento e blocco è in regolazione continua.

$\varnothing$  cavo di alimentazione:  $10 \div 14$  mm

Pressacavo: PG16

Vano di alimentazione: indipendente dal gruppo ottico

### Regolazione di flusso

Su richiesta

Autoapprendimento mezzanotte virtuale

X

Predisposizione per connettore Zhaga (Book 18)

X

Emissione di flusso costante (CLO)

X

Regolazione 1-10V

X

Regolazione DALI

X

Variazione della tensione di rete

X

Telegestione wireless

X

Predisposizione per sensori di movimento / luminosità

X

### Materiali

Corpo: pressofusione in lega di alluminio UNI EN AB 47100 (contenuto di rame  $< 1\%$ )

Schermo: vetro piano temprato 4 mm

Lenti: PMMA ad alta trasparenza

Sistema di fissaggio: pressofusione in lega di alluminio UNI EN AB 47100 (contenuto di rame  $< 1\%$ )

Guarnizioni: silicone antinvecchiante

Viti: acciaio INOX AISI 304

Finitura: fosfocromatazione e verniciatura in polveri di poliestere realizzata in 16 fasi per la miglior resistenza agli agenti atmosferici

### Colori

■ Sablé 100 Noir

Codice:

**06LN3D648825CHM4**

## Complementi obbligatori



06LN908C0

B232 Giunto orientabile  
per bracci e pali Ø60mm. Colore: Sablé  
100 Noir.

## Complementi opzionali



06AK903C0

L3 Kit giunto singolo  
per pali Ø 60-76 mm. Colore: Sablé 100  
Noir.



06AK904C0

L4 Kit giunto doppio  
per pali Ø 60-76 mm. Colore: Sablé 100  
Noir.



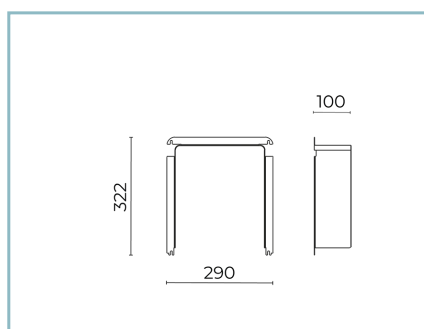
06AK916C0

B139 Anello palo Ø102mm singolo  
Colore: Sablé 100 Noir.



06AK917C0

B140 Anello palo Ø102mm doppio.  
Colore: Sablé 100 Noir.



06LN913B0

B241 Kit visiera paraluce  
Levante 2.0 medium. Colore: nero  
R9005.



06AK921C0

B1 Braccio singolo  
Ø 60 mm per pali Ø 60-76 mm. L=550  
mm. Colore: Sablé 100 Noir.

**Scheda Prodotto**

Rev 31/07/2024

**Levante 2.0 Brackets and poles**

Taglia: medium

Temperatura colore: 2700 K

Tipologia di ottica: LT-64 Asymmetric beam with backlight

**06LN3D648825CHM4**

Colore: Sablé 100 Noir



06AK922C0

B2 Braccio doppio

Ø 60 mm per pali Ø 60-76 mm. L=550 mm. Colore: Sablé 100 Noir.



06AK907C0

B155 Braccio singolo

per pali Ø 102mm. L=550 mm. Colore: Sablé 100 Noir.



06AK909C0

B157 Braccio doppio

per pali Ø 102mm. L=550 mm. Colore: Sablé 100 Noir.

**NOTE****\*Dati prestazionali**

I valori indicati in questa scheda tecnica sono da considerarsi valori nominali con una tolleranza del +/-7%.

I dati relativi a flusso sorgente ed efficienza sorgente fanno riferimento al modulo led senza ottiche; nel caso in cui si fosse interessati alle prestazioni del modulo led completo di sistema ottico, si deve moltiplicare i dati riportati per il fattore 0.9.

**Dati generali**

Le caratteristiche del prodotto elencate possono essere soggette a variazioni e dovranno essere confermate in fase di ordine.

Al fine di favorire un costante aggiornamento dei propri prodotti, Cariboni Group si riserva il diritto di apportare modifiche senza preavviso.