

### Caratteristiche generali

Descrizione: apparecchio LED per l'illuminazione di facciate, percorsi e spazi urbani

Classe d'isolamento: classe II

Tensione nominale: 220-240 V 50/60 Hz

Grado di protezione: IP66

Protezione contro gli urti: IK09

Dispositivo di protezione surge: integrato 10kV-10kA

Fattore di potenza: > 0.95

Temperatura ambiente Ta: -30°C +50°C

Peso: 3.6 kg

Superficie esposta max: 0.073 m<sup>2</sup>

Superficie esposta laterale: 0.017 m<sup>2</sup>

Protezione da sovratensioni modo comune: 10 kV

Protezione da sovratensioni modo differenziale: 10 kV

Driver: integrato

Marchi e Certificazioni: ENEC / ENEC+ / CE



H (m)	Ø (m)	Em (lux)
1	0.45	11593
2	0.85	5898
3	1.3	1288
4	1.7	725
5	2.2	464

### Dati Prestazionali\*

Corrente LED:	1000 mA
Flusso sorgente:	4535 lm
Potenza sorgente:	33.5 W
Efficienza sorgente:	135 lm/W
Flusso apparecchio:	3715 lm
Potenza apparecchio:	37 W
Efficienza apparecchio:	100 lm/W
Categoria indice di abbagliamento:	D6

**Scheda Prodotto**

Rev 31/07/2024

**Levante 2.0 Flood**

Taglia: x-small

Temperatura colore: 4000 K

Tipologia di ottica: M 25° Medium beam

**06LN1B2100B9CHL**

Colore: Sablé 100 Noir

**Sistema Ottico**

Sorgente: LED L3

Temperatura colore: 4000 K

Indice di resa cromatica (CRI):  $\geq 80$ Consistenza cromatica (SDCM):  $\leq 3$ 

Tipologia di ottica: M 25° Medium beam

Vita gruppo ottico: &gt;100.000h @ Ta 25°C L90B10

Classe di sicurezza fotobiologica: EXEMPT GROUP

ULOR: 0%

DLOR: 100%

Categoria intensità luminosa: G\*6

BUG rating: B3-U0-G0

**Riferimenti Normativi**

EN60598-1 / EN60598-2-5 / EN62471 / EN61547

**Installazione e manutenzione**

Installazione: parete, soffitto, terra, lato palo

Inclinazione: (parete, terra) con il giunto orientabile può essere inclinato da  $-90^\circ$  a  $+90^\circ$  e ruotato da  $-15^\circ$  a  $+15^\circ$ ; il sistema di puntamento e blocco è in regolazione continua; (lato palo) con il giunto orientabile può essere inclinato da  $-70^\circ$  a  $+90^\circ$  e ruotato di  $0^\circ / 180^\circ$ ; il sistema di puntamento e blocco è in regolazione continua.

Ø cavo di alimentazione: 10 ÷ 14 mm

Pressacavo: PG16

Vano di alimentazione: indipendente dal gruppo ottico

**Regolazione di flusso**

Standard

Regolazione DALI

X

**Materiali**

Corpo: pressofusione in lega di alluminio UNI EN AB 47100 (contenuto di rame &lt; 1%)

Schermo: vetro piano temprato 4 mm

Lenti: PMMA ad alta trasparenza

Guarnizioni: silicone antinvecchiante

Viti: acciaio INOX AISI 304

Finitura: fosfocromatazione e verniciatura in polveri di poliestere realizzata in 16 fasi per la miglior resistenza agli agenti atmosferici

**Colori**

■ Sablé 100 Noir

Codice: **06LN1B2100B9CHL**

## Complementi obbligatori



06LN901C0

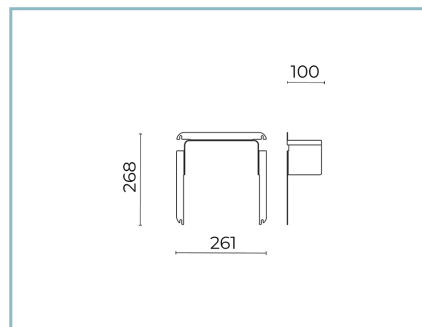
B225 Giunto orientabile.  
Colore: Sablé 100 Noir.

## Complementi opzionali



06LN914J0

B246 Kit tirafondi LEVANTE 2.0



06LN911B0

B239 Kit visiera paraluce  
Levante 2.0 x-small. Colore: nero  
R9005.

### NOTE

#### \*Dati prestazionali

I valori indicati in questa scheda tecnica sono da considerarsi valori nominali con una tolleranza del +/-7%.

I dati relativi a flusso sorgente ed efficienza sorgente fanno riferimento al modulo led senza ottiche; nel caso in cui si fosse interessati alle prestazioni del modulo led completo di sistema ottico, si deve moltiplicare i dati riportati per il fattore 0.9.

#### Dati generali

Le caratteristiche del prodotto elencate possono essere soggette a variazioni e dovranno essere confermate in fase di ordine.

Al fine di favorire un costante aggiornamento dei propri prodotti, Cariboni Group si riserva il diritto di apportare modifiche senza preavviso.