



Caratteristiche generali

Descrizione: apparecchio LED per l'illuminazione di facciate, percorsi e spazi urbani

Classe d'isolamento: classe II

Tensione nominale: 220-240 V 50/60 Hz

Grado di protezione: IP66

Protezione contro gli urti: IK09

Dispositivo di protezione surge: integrato 10kV-10kA

Fattore di potenza: > 0.95

Temperatura ambiente Ta: -30°C +50°C

Peso: 6 kg

Superficie esposta max: 0.119 m²

Superficie esposta laterale: 0.026 m²

Protezione da sovratensioni modo comune: 10 kV

Protezione da sovratensioni modo differenziale: 10 kV

Driver: integrato

Marchi e Certificazioni: ENEC / ENEC+ / CE



H (m)	Ø (m)	Em (lux)
1	2	565
2	4.2	141
3	6.3	63
4	8.5	35
5	10.6	23

Dati Prestazionali*

Corrente LED:	900 mA
Flusso sorgente:	7535 lm
Potenza sorgente:	61 W
Efficienza sorgente:	123 lm/W
Flusso apparecchio:	5580 lm
Potenza apparecchio:	67 W
Efficienza apparecchio:	83 lm/W
Categoria indice di abbagliamento:	D5

Scheda Prodotto

Rev 31/07/2024

Levante 2.0 Flood

Taglia: small

Temperatura colore: 2700 K

Tipologia di ottica: U-D 90° Diffused beam

06LN2C4908C4CHL

Colore: Sablé 100 Noir

Sistema Ottico

Sorgente: LED L6

Temperatura colore: 2700 K

Indice di resa cromatica (CRI): ≥ 80 Consistenza cromatica (SDCM): ≤ 3

Tipologia di ottica: U-D 90° Diffused beam

Vita gruppo ottico: $>100.000\text{h}$ @ Ta 25°C L90B10

Classe di sicurezza fotobiologica: EXEMPT GROUP

ULOR: 0%

DLOR: 100%

Categoria intensità luminosa: G*6

BUG rating: B2-U0-G1

Riferimenti Normativi

EN60598-1 / EN60598-2-5 / EN62471 / EN61547

Installazione e manutenzione

Installazione: parete, soffitto, terra, lato palo

Inclinazione: (parete, terra) con il giunto orientabile può essere inclinato da -90° a $+90^\circ$ e ruotato da -15° a $+15^\circ$; il sistema di puntamento e blocco è in regolazione continua; (lato palo) con il giunto orientabile può essere inclinato da -70° a $+90^\circ$ e ruotato di $0^\circ / 180^\circ$; il sistema di puntamento e blocco è in regolazione continua.

Ø cavo di alimentazione: $10 \div 14$ mm

Pressacavo: PG16

Vano di alimentazione: indipendente dal gruppo ottico

Regolazione di flusso

Standard

Regolazione DALI

X

MaterialiCorpo: pressofusione in lega di alluminio UNI EN AB 47100 (contenuto di rame $< 1\%$)

Schermo: vetro piano temprato 4 mm

Lenti: PMMA ad alta trasparenza

Guarnizioni: silicone antinvecchiante

Viti: acciaio INOX AISI 304

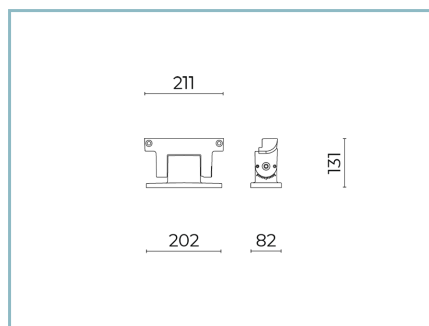
Finitura: fosfocromatazione e verniciatura in polveri di poliestere realizzata in 16 fasi per la miglior resistenza agli agenti atmosferici

Colori

■ Sablé 100 Noir

Codice: **06LN2C4908C4CHL**

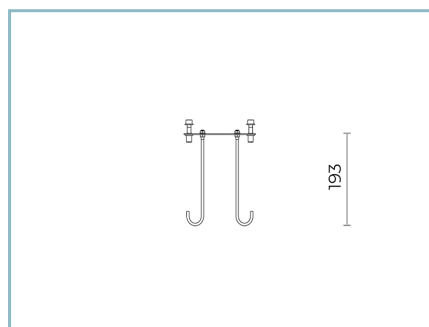
Complementi obbligatori



06LN901C0

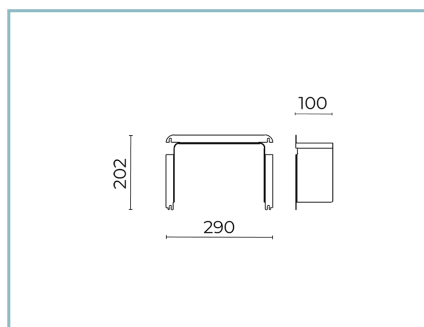
B225 Giunto orientabile.
Colore: Sablé 100 Noir.

Complementi opzionali



06LN914J0

B246 Kit tirafondi LEVANTE 2.0



06LN912B0

B240 Kit visiera paraluce
Levante 2.0 small. Colore: nero R9005.

NOTE

*Dati prestazionali

I valori indicati in questa scheda tecnica sono da considerarsi valori nominali con una tolleranza del +/-7%.

I dati relativi a flusso sorgente ed efficienza sorgente fanno riferimento al modulo led senza ottiche; nel caso in cui si fosse interessati alle prestazioni del modulo led completo di sistema ottico, si deve moltiplicare i dati riportati per il fattore 0.9.

Dati generali

Le caratteristiche del prodotto elencate possono essere soggette a variazioni e dovranno essere confermate in fase di ordine.

Al fine di favorire un costante aggiornamento dei propri prodotti, Cariboni Group si riserva il diritto di apportare modifiche senza preavviso.