



Caratteristiche generali

Descrizione: apparecchio LED per l'illuminazione di percorsi e spazi urbani

Classe d'isolamento: classe II

Tensione nominale: 220-240 V 50/60 Hz

Grado di protezione: IP66

Protezione contro gli urti: IK09

Dispositivo di protezione surge: integrato 10kV-10kA

Fattore di potenza: > 0.95

Temperatura ambiente Ta: -30°C +50°C

Peso: 9 kg

Superficie esposta max: 0.155 m²

Superficie esposta laterale: 0.034 m²

Protezione da sovratensioni modo comune: 10 kV

Protezione da sovratensioni modo differenziale: 10 kV

Driver: integrato

Lifetime driver: F10 >100.000h @Ta25°C

Marchi e Certificazioni: ENEC / ENEC+ / CE

Dati Prestazionali*	LT-63	LT-63	LT-63	LT-63	LT-63
	1800K	2200K	2700K	3000K	4000K
Corrente LED:	1050 mA	1050 mA	1050 mA	1050 mA	1050 mA
Flusso sorgente:	8700 lm	10710 lm	12275 lm	12500 lm	13300 lm
Potenza sorgente:	76 W	76 W	76 W	76 W	76 W
Efficienza sorgente:	114 lm/W	141 lm/W	162 lm/W	164 lm/W	175 lm/W
Flusso apparecchio:	7305 lm	8995 lm	10310 lm	10500 lm	11170 lm
Potenza apparecchio:	83.5 W	83.5 W	83.5 W	83.5 W	83.5 W
Efficienza apparecchio:	87 lm/W	108 lm/W	123 lm/W	126 lm/W	134 lm/W

Scheda Prodotto
Rev 31/07/2024

Levante 2.0 Flood
Taglia: medium
Temperatura colore: DWL 1800 K - 4000 K
Tipologia di ottica: LT-63 Asymmetric beam

06LN3D610415CDWL
Colore: Sablé 100 Noir

Sistema Ottico

Sorgente: LED R3
Temperatura colore: DWL 1800 K - 4000 K
Indice di resa cromatica (CRI): ≥ 70
Consistenza cromatica (SDCM): ≤ 3
Tipologia di ottica: LT-63 Asymmetric beam
Vita gruppo ottico: >100.000h @ Ta 25°C L90B10
Classe di sicurezza fotobiologica: EXEMPT GROUP
ULOR: 0%
DLOR: 100%
Categoria intensità luminosa: G*6

Riferimenti Normativi

EN60598-1, EN60598-2-3, EN61547, EN62471, EN55015,
EN61000-3-2, EN61000-3-3

Installazione e manutenzione

Installazione: lato palo, parete, testa palo
Diametro pali: $\varnothing 60 - 76 - 102$ mm
Inclinazione: (parete) installazione fissa o regolabile; (lato palo) con il giunto orientabile può essere inclinato da -70° a $+90^\circ$ e ruotato di $0^\circ / 180^\circ$. Il sistema di puntamento e blocco è in regolazione continua.
 \varnothing cavo di alimentazione: $10 \div 14$ mm
Pressacavo: PG16
Vano di alimentazione: indipendente dal gruppo ottico

Regolazione di flusso

Su richiesta

Autoapprendimento mezzanotte virtuale	X
Predisposizione per connettore Zhaga (Book 18)	X
Emissione di flusso costante (CLO)	X
Regolazione 1-10V	X
Regolazione DALI	X
Variazione della tensione di rete	X
Telegestione wireless	X
Predisposizione per sensori di movimento / luminosità	X

Materiali

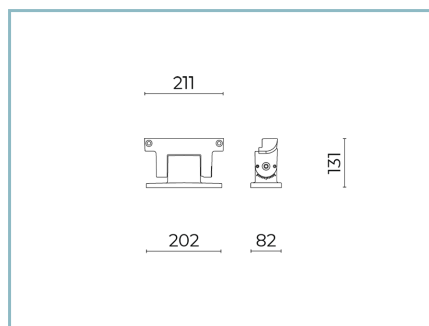
Corpo: pressofusione in lega di alluminio UNI EN AB 47100 (contenuto di rame < 1%)
Schermo: vetro piano temprato 4 mm
Lenti: PMMA ad alta trasparenza
Sistema di fissaggio: pressofusione in lega di alluminio UNI EN AB 47100 (contenuto di rame < 1%)
Guarnizioni: silicone antinvecchiante
Viti: acciaio INOX AISI 304
Finitura: fosfocromatazione e verniciatura in polveri di poliestere realizzata in 16 fasi per la miglior resistenza agli agenti atmosferici

Colori

■ Sablé 100 Noir

Codice:
06LN3D610415CDWL

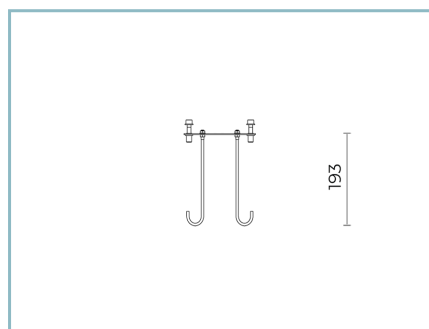
Complementi obbligatori



06LN901C0

B225 Giunto orientabile.
Colore: Sablé 100 Noir.

Complementi opzionali



06LN914J0

B246 Kit tirafondi LEVANTE 2.0



06LN913B0

B241 Kit visiera paralucente
Levante 2.0 medium. Colore: nero
R9005.

NOTE

*Dati prestazionali

I valori indicati in questa scheda tecnica sono da considerarsi valori nominali con una tolleranza del +/-7%.

I dati relativi a flusso sorgente ed efficienza sorgente fanno riferimento al modulo led senza ottiche; nel caso in cui si fosse interessati alle prestazioni del modulo led completo di sistema ottico, si deve moltiplicare i dati riportati per il fattore 0.9.

Dati generali

Le caratteristiche del prodotto elencate possono essere soggette a variazioni e dovranno essere confermate in fase di ordine.

Al fine di favorire un costante aggiornamento dei propri prodotti, Cariboni Group si riserva il diritto di apportare modifiche senza preavviso.