



Caratteristiche generali

Descrizione: apparecchio LED per l'illuminazione di facciate, percorsi e spazi urbani

Classe d'isolamento: classe II

Tensione nominale: 220-240 V 50/60 Hz

Grado di protezione: IP66

Protezione contro gli urti: IK09

Dispositivo di protezione surge: integrato 10kV-10kA

Fattore di potenza: > 0.95

Temperatura ambiente Ta: -30°C +50°C

Peso: 9 kg

Superficie esposta max: 0.155 m²

Superficie esposta laterale: 0.034 m²

Protezione da sovratensioni modo comune: 10 kV

Protezione da sovratensioni modo differenziale: 10 kV

Driver: integrato

Marchi e Certificazioni: ENEC / ENEC+ / CE



H (m)	Ø (m)	Em (lux)
1	2	565
2	4.2	141
3	6.3	63
4	8.5	35
5	10.6	23

Dati Prestazionali*

Corrente LED:	600 mA
Flusso sorgente:	12310 lm
Potenza sorgente:	81 W
Efficienza sorgente:	151 lm/W
Flusso apparecchio:	8980 lm
Potenza apparecchio:	89 W
Efficienza apparecchio:	100 lm/W
Categoria indice di abbagliamento:	D5

Scheda Prodotto
Rev 31/07/2024**Levante 2.0 Flood**
Taglia: medium
Temperatura colore: 4000 K
Tipologia di ottica: U-D 90° Diffused beam**06LN3E8600C4CHL**
Colore: Sablé 100 Noir**Sistema Ottico**

Sorgente: LED L12

Temperatura colore: 4000 K

Indice di resa cromatica (CRI): ≥ 80

Consistenza cromatica (SDCM): ≤ 3

Tipologia di ottica: U-D 90° Diffused beam

Vita gruppo ottico: >100.000h @ Ta 25°C L90B10

Classe di sicurezza fotobiologica: EXEMPT GROUP

ULOR: 0%

DLOR: 100%

Categoria intensità luminosa: G*6

BUG rating: B3-U0-G1

Riferimenti Normativi

EN60598-1 / EN60598-2-5 / EN62471 / EN61547

Installazione e manutenzione

Installazione: parete, soffitto, terra, lato palo

Inclinazione: (parete, terra) con il giunto orientabile può essere inclinato da -90° a +90° e ruotato da -15° a +15°; il sistema di puntamento e blocco è in regolazione continua; (lato palo) con il giunto orientabile può essere inclinato da -70° a +90° e ruotato di 0° / 180°; il sistema di puntamento e blocco è in regolazione continua.

Ø cavo di alimentazione: 10 ÷ 14 mm

Pressacavo: PG16

Vano di alimentazione: indipendente dal gruppo ottico

Regolazione di flusso

Standard

Regolazione DALI

X

Materiali

Corpo: pressofusione in lega di alluminio UNI EN AB 47100 (contenuto di rame < 1%)

Schermo: vetro piano temprato 4 mm

Lenti: PMMA ad alta trasparenza

Guarnizioni: silicone antinvecchiante

Viti: acciaio INOX AISI 304

Finitura: fosfocromatazione e verniciatura in polveri di poliestere realizzata in 16 fasi per la miglior resistenza agli agenti atmosferici

Colori

■ Sablé 100 Noir

Codice: **06LN3E8600C4CHL**

Scheda Prodotto

Rev 31/07/2024

Levante 2.0 Flood

Taglia: medium

Temperatura colore: 4000 K

Tipologia di ottica: U-D 90° Diffused beam

06LN3E8600C4CHL

Colore: Sablé 100 Noir

Complementi obbligatori

06LN901C0

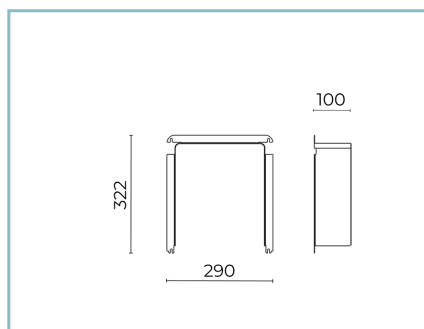
B225 Giunto orientabile.

Colore: Sablé 100 Noir.

Complementi opzionali

06LN914J0

B246 Kit tirafondi LEVANTE 2.0



06LN913B0

B241 Kit visiera paraluce

Levante 2.0 medium. Colore: nero

R9005.

NOTE***Dati prestazionali**

I valori indicati in questa scheda tecnica sono da considerarsi valori nominali con una tolleranza del +/-7%.

I dati relativi a flusso sorgente ed efficienza sorgente fanno riferimento al modulo led senza ottiche; nel caso in cui si fosse interessati alle prestazioni del modulo led completo di sistema ottico, si deve moltiplicare i dati riportati per il fattore 0.9.

Dati generali

Le caratteristiche del prodotto elencate possono essere soggette a variazioni e dovranno essere confermate in fase di ordine.

Al fine di favorire un costante aggiornamento dei propri prodotti, Cariboni Group si riserva il diritto di apportare modifiche senza preavviso.