



Caratteristiche generali

Descrizione: apparecchio LED

Classe d'isolamento: classe II

Tensione nominale: 220-240 V 50/60 Hz

Grado di protezione: IP66

Protezione contro gli urti: IK09

Dispositivo di protezione surge: integrato 10kV-10kA

Fattore di potenza: > 0.95

Temperatura ambiente Ta: -30°C +50°C

Peso: 6 kg

Superficie esposta max: 0.119 m²

Superficie esposta laterale: 0.026 m²

Protezione da sovratensioni modo comune: 10 kV

Protezione da sovratensioni modo differenziale: 10 kV

Driver: integrato

Lifetime driver: F10 >100.000h @Ta25°C

Marchi e Certificazioni: ENEC / ENEC+ / CE

Dati Prestazionali*

| | |
|---------------------------------------|----------|
| Flusso sorgente: | 2040 lm |
| Potenza sorgente: | 9 W |
| Efficienza sorgente: | 226 lm/W |
| Flusso apparecchio: | 1755 lm |
| Potenza apparecchio: | 12 W |
| Efficienza apparecchio: | 146 lm/W |
| Categoria indice di abbagliamento: | D6 |

Sistema Ottico

| |
|---|
| Sorgente: LED R1 |
| Temperatura colore: 4000 K |
| Indice di resa cromatica (CRI): ≥ 70 |
| Consistenza cromatica (SDCM): ≤ 3 |
| Tipologia di ottica: RS-02 Rotosymmetric Beam |
| Vita gruppo ottico: >100.000 h @ Ta 25°C L90B10 |
| Classe di sicurezza fotobiologica: EXEMPT GROUP |
| ULOR: 0% |
| DLOR: 100% |
| Categoria intensità luminosa: G*6 |

Riferimenti Normativi

EN60598-1, EN60598-2-3, EN61547; EN62471, EN55015, EN61000-3-2, EN61000-3-3

Installazione e manutenzione

| |
|---|
| Installazione: sospensione fune tesata |
| Inclinazione: -15° +15° |
| Ø cavo di alimentazione: 10 ÷ 14 mm |
| Pressacavo: PG16 |
| Vano di alimentazione: indipendente dal gruppo ottico |

Regolazione di flusso

Su richiesta

| | |
|---|---|
| Autoapprendimento mezzanotte virtuale | X |
| Predisposizione per connettore Zhaga (Book 18) | X |
| Emissione di flusso costante (CLO) | X |
| Regolazione 1-10V | X |
| Regolazione DALI | X |
| Variazione della tensione di rete | X |
| Telegestione wireless | X |
| Predisposizione per sensori di movimento / luminosità | X |

Materiali

| |
|---|
| Corpo: pressofusione in lega di alluminio UNI EN AB 47100 (contenuto di rame < 1%) |
| Schermo: vetro piano temprato 4 mm |
| Lenti: PMMA ad alta trasparenza |
| Sistema di fissaggio: pressofusione in lega di alluminio UNI EN AB 47100 (contenuto di rame < 1%) |
| Guarnizioni: silicone antinvecchiante |
| Viti: acciaio INOX AISI 304 |
| Finitura: fosfocromatazione e verniciatura in polveri di poliestere realizzata in 16 fasi per la miglior resistenza agli agenti atmosferici |

Colori

■ Sablé 100 Noir

Codice:
06LN5B221024CHM4

Scheda Prodotto

Rev 31/07/2024

Levante 2.0 String Suspension

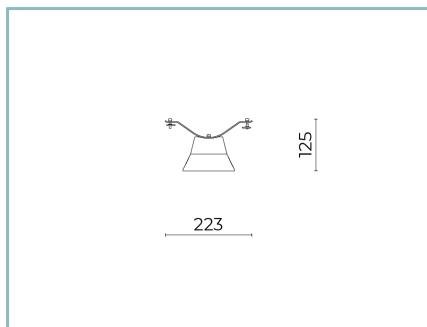
Taglia: small

Temperatura colore: 4000 K

Tipologia di ottica: RS-02 Rotosymmetric Beam

06LN5B221024CHM4

Colore: Sablé 100 Noir

Complementi obbligatori

06LN909C0

B233 Kit sospensione su fune tesata Ø

6-12 mm.

Colore: Sablé 100 Noir.

NOTE***Dati prestazionali**

I valori indicati in questa scheda tecnica sono da considerarsi valori nominali con una tolleranza del +/-7%.

I dati relativi a flusso sorgente ed efficienza sorgente fanno riferimento al modulo led senza ottiche; nel caso in cui si fosse interessati alle prestazioni del modulo led completo di sistema ottico, si deve moltiplicare i dati riportati per il fattore 0.9.

Dati generali

Le caratteristiche del prodotto elencate possono essere soggette a variazioni e dovranno essere confermate in fase di ordine.

Al fine di favorire un costante aggiornamento dei propri prodotti, Cariboni Group si riserva il diritto di apportare modifiche senza preavviso.