



### Caratteristiche generali

Descrizione:	apparecchio LED
Classe d'isolamento:	classe II
Tensione nominale:	220-240 V 50/60 Hz
Grado di protezione:	IP66
Protezione contro gli urti:	IK09
Dispositivo di protezione surge:	integrato 10kV-10kA
Fattore di potenza:	> 0.95
Temperatura ambiente Ta:	-30°C +50°C
Peso:	6 kg
Superficie esposta max:	0.119 m <sup>2</sup>
Superficie esposta laterale:	0.026 m <sup>2</sup>
Protezione da sovratensioni modo comune:	10 kV
Protezione da sovratensioni modo differenziale:	10 kV
Driver:	integrato
Lifetime driver:	F10 >100.000h @Ta25°C
Marchi e Certificazioni:	ENEC / ENEC+ / CE

### Dati Prestazionali\*

Flusso sorgente:	6095 lm
Potenza sorgente:	33.5 W
Efficienza sorgente:	181 lm/W
Flusso apparecchio:	5240 lm
Potenza apparecchio:	37 W
Efficienza apparecchio:	141 lm/W
Categoria indice di abbagliamento:	D6

### Sistema Ottico

Sorgente: LED R1
Temperatura colore: 3000 K
Indice di resa cromatica (CRI): $\geq 70$
Consistenza cromatica (SDCM): $\leq 3$
Tipologia di ottica: SO-02 Street centered
Vita gruppo ottico: >100.000 h @ Ta 25°C L90B10
Classe di sicurezza fotobiologica: EXEMPT GROUP
ULOR: 0%
DLOR: 100%
Categoria intensità luminosa: G*4

### Riferimenti Normativi

EN60598-1, EN60598-2-3, EN61547; EN62471, EN55015, EN61000-3-2, EN61000-3-3

### Installazione e manutenzione

Installazione: sospensione fune tesata
Inclinazione: -15° +15°
Ø cavo di alimentazione: 10 ÷ 14 mm
Pressacavo: PG16
Vano di alimentazione: indipendente dal gruppo ottico

### Regolazione di flusso

Su richiesta

Autoapprendimento mezzanotte virtuale	X
Predisposizione per connettore Zhaga (Book 18)	X
Emissione di flusso costante (CLO)	X
Regolazione 1-10V	X
Regolazione DALI	X
Variazione della tensione di rete	X
Telegestione wireless	X
Predisposizione per sensori di movimento / luminosità	X

### Materiali

Corpo: pressofusione in lega di alluminio UNI EN AB 47100 (contenuto di rame < 1%)
Schermo: vetro piano temprato 4 mm
Lenti: PMMA ad alta trasparenza
Sistema di fissaggio: pressofusione in lega di alluminio UNI EN AB 47100 (contenuto di rame < 1%)
Guarnizioni: silicone antinvecchiante
Viti: acciaio INOX AISI 304
Finitura: fosfocromatazione e verniciatura in polveri di poliestere realizzata in 16 fasi per la miglior resistenza agli agenti atmosferici

### Colori

■ Sablé 100 Noir

Codice:  
**06LN5B272926CHM4**

**Scheda Prodotto**

Rev 31/07/2024

**Levante 2.0 String Suspension**

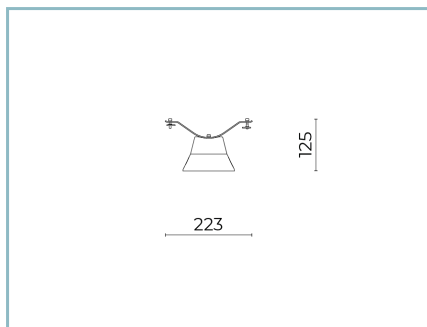
Taglia: small

Temperatura colore: 3000 K

Tipologia di ottica: SO-02 Street centered

**06LN5B272926CHM4**

Colore: Sablé 100 Noir

**Complementi**

06LN909C0

B233 Kit sospensione su fune tesata Ø

6-12 mm.

Colore: Sablé 100 Noir.

**NOTE****\*Dati prestazionali**

I valori indicati in questa scheda tecnica sono da considerarsi valori nominali con una tolleranza del +/-7%.

I dati relativi a flusso sorgente ed efficienza sorgente fanno riferimento al modulo led senza ottiche; nel caso in cui si fosse interessati alle prestazioni del modulo led completo di sistema ottico, si deve moltiplicare i dati riportati per il fattore 0.9.

**Dati generali**

Le caratteristiche del prodotto elencate possono essere soggette a variazioni e dovranno essere confermate in fase di ordine.

Al fine di favorire un costante aggiornamento dei propri prodotti, Cariboni Group si riserva il diritto di apportare modifiche senza preavviso.