

### Caratteristiche generali

Descrizione: apparecchio LED

Classe d'isolamento: classe II

Tensione nominale: 220-240 V 50/60 Hz

Grado di protezione: IP66

Protezione contro gli urti: IK09

Dispositivo di protezione surge: integrato 10kV-10kA

Fattore di potenza: > 0.95

Temperatura ambiente Ta: -30°C +50°C

Peso: 6 kg

Superficie esposta max: 0.119 m<sup>2</sup>

Superficie esposta laterale: 0.026 m<sup>2</sup>

Protezione da sovratensioni modo comune: 10 kV

Protezione da sovratensioni modo differenziale: 10 kV

Driver: integrato

Lifetime driver: F10 >100.000h @Ta25°C

Marchi e Certificazioni: ENEC / ENEC+ / CE

### Dati Prestazionali\*

Flusso sorgente:	10900 lm
Potenza sorgente:	67 W
Efficienza sorgente:	162 lm/W
Flusso apparecchio:	9335 lm
Potenza apparecchio:	72 W
Efficienza apparecchio:	129 lm/W
Categoria indice di abbagliamento:	D6

### Sistema Ottico

Sorgente: LED R2
Temperatura colore: 2700 K
Indice di resa cromatica (CRI): $\geq 70$
Consistenza cromatica (SDCM): $\leq 3$
Tipologia di ottica: RS-02 Rotosymmetric Beam
Vita gruppo ottico: >100.000 h @ Ta 25°C L90B10
Classe di sicurezza fotobiologica: EXEMPT GROUP
ULOR: 0%
DLOR: 100%
Categoria intensità luminosa: G*6

### Riferimenti Normativi

EN60598-1, EN60598-2-3, EN61547; EN62471, EN55015, EN61000-3-2, EN61000-3-3

### Installazione e manutenzione

Installazione: sospensione fune tesata
Inclinazione: -15° +15°
Ø cavo di alimentazione: 10 ÷ 14 mm
Pressacavo: PG16
Vano di alimentazione: indipendente dal gruppo ottico

### Regolazione di flusso

Su richiesta

Autoapprendimento mezzanotte virtuale	X
Predisposizione per connettore Zhaga (Book 18)	X
Emissione di flusso costante (CLO)	X
Regolazione 1-10V	X
Regolazione DALI	X
Variazione della tensione di rete	X
Telegestione wireless	X
Predisposizione per sensori di movimento / luminosità	X

### Materiali

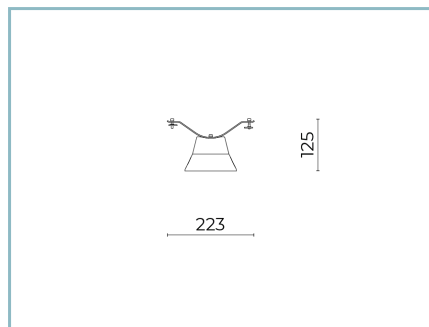
Corpo: pressofusione in lega di alluminio UNI EN AB 47100 (contenuto di rame < 1%)
Schermo: vetro piano temprato 4 mm
Lenti: PMMA ad alta trasparenza
Sistema di fissaggio: pressofusione in lega di alluminio UNI EN AB 47100 (contenuto di rame < 1%)
Guarnizioni: silicone antinvecchiante
Viti: acciaio INOX AISI 304
Finitura: fosfocromatazione e verniciatura in polveri di poliestere realizzata in 16 fasi per la miglior resistenza agli agenti atmosferici

### Colori

■ Sablé 100 Noir

Codice:  
**06LN5C472824CHM4**

## Complementi



06LN909C0

B233 Kit sospensione su fune tesata Ø  
6-12 mm.  
Colore: Sablé 100 Noir.

### NOTE

#### \*Dati prestazionali

I valori indicati in questa scheda tecnica sono da considerarsi valori nominali con una tolleranza del +/-7%.

I dati relativi a flusso sorgente ed efficienza sorgente fanno riferimento al modulo led senza ottiche; nel caso in cui si fosse interessati alle prestazioni del modulo led completo di sistema ottico, si deve moltiplicare i dati riportati per il fattore 0.9.

#### Dati generali

Le caratteristiche del prodotto elencate possono essere soggette a variazioni e dovranno essere confermate in fase di ordine.

Al fine di favorire un costante aggiornamento dei propri prodotti, Cariboni Group si riserva il diritto di apportare modifiche senza preavviso.