



### Caratteristiche generali

Descrizione: apparecchio LED

Classe d'isolamento: classe II

Tensione nominale: 220-240 V 50/60 Hz

Grado di protezione: IP66

Protezione contro gli urti: IK10

Dispositivo di protezione surge: integrato 10kV-10kA, Type 3, equipaggiato con LED di segnalazione e termofusibile per disconnessione a fine vita; tenuta all'impulso CL II 10kV DM

Fattore di potenza: > 0.9

Temperatura ambiente Ta: -30°C +50°C

Peso: 8.00 kg

Superficie esposta max: 0,14 m<sup>2</sup>

Superficie esposta laterale: 0,03 m<sup>2</sup>

Protezione da sovratensioni modo comune: 10 kV

Protezione da sovratensioni modo differenziale: 10 kV

Driver: integrato

Marchi e Certificazioni: ENEC / CE

### Dati Prestazionali\*

Corrente LED:	525 mA
Flusso sorgente:	16420 lm
Potenza sorgente:	95 W
Efficienza sorgente:	173 lm/W
Flusso apparecchio:	12970 lm
Potenza apparecchio:	103 W
Efficienza apparecchio:	126 lm/W
Categoria indice di abbagliamento:	D5

**Scheda Prodotto**

Rev. 10/07/2024

**Lit Brackets and poles**

Taglia: large

Temperatura colore: 3000 K

Tipologia di ottica: LA-02 Wide street

**06LT8B659A1CHM4**

Colore: Sablé 100 Noir

**Sistema Ottico**

Sorgente: LED L4

Temperatura colore: 3000 K

Indice di resa cromatica (CRI):  $\geq 70$ Consistenza cromatica (SDCM):  $\leq 3$ 

Tipologia di ottica: LA-02 Wide street

Vita gruppo ottico: &gt;100.000h @700mA @Ta25°C TM21 L80B10

Classe di sicurezza fotobiologica: EXEMPT GROUP

ULOR: 0%

DLOR: 100%

Categoria intensità luminosa: G\*3

BUG rating: B2-U0-G2

**Riferimenti Normativi**

EN60598-1 / EN60598-2-3 / EN60598-2-5 / EN62471 / EN61547

**Installazione e manutenzione**

Installazione: parete / terra / palo

Diametro pali:  $\varnothing 60 - 76 - 102$  mm

Inclinazione: installazione fissa o regolabile

Fissaggio: sbraccio a lato palo (per pali  $\varnothing 60-76$  mm o pali  $\varnothing 102$  mm) con snodo regolabile realizzato in pressofusione in lega di alluminio UNI EN AB 47100 (contenuto di rame < 1%), verniciato a polveri di tipo poliestere (Sablé 100 Noir);

Cablaggio: prodotto pre-cablato

 $\varnothing$  cavo di alimentazione: 10 ÷ 14 mm

Pressacavo: PG16

**Regolazione di flusso**

Su richiesta

Autoapprendimento mezzanotte virtuale X

Predisposizione per connettore Zhaga (Book 18) X

Emissione di flusso costante (CLO) X

Regolazione 1-10V X

Regolazione DALI X

Telegestione wireless X

Predisposizione per sensori di movimento / luminosità X

**Materiali**

Corpo: pressofusione in lega di alluminio UNI EN AB 47100 (contenuto di rame &lt; 1%)

Schermo: vetro piano temprato

Lenti: PMMA ad alta trasparenza

Sistema di fissaggio: pressofusione in lega di alluminio UNI EN AB 47100 (contenuto di rame &lt; 1%)

Guarnizioni: silicone antinvecchiante

Viti: acciaio INOX AISI 304

Piastra di cablaggio: acciaio zincato

Finitura: fosfocromatazione e verniciatura in polveri di poliestere realizzata in 16 fasi per la miglior resistenza agli agenti atmosferici

**Colori**

■ Sablé 100 Noir

Codice: **06LT8B659A1CHM4**

## Complementi obbligatori



06LT904C0

B113 Giunto orientabile  
LIT medium/large per fissaggio su  
braccio e picchetto. Colore: Sablé 100  
Noir.

## Complementi opzionali



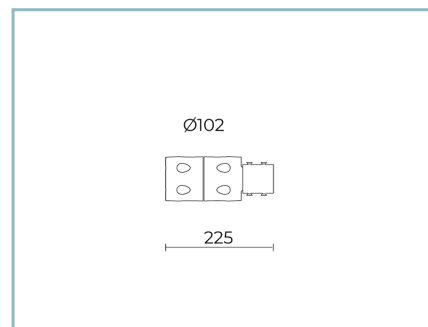
01AK903C0

L3 Kit giunto singolo  
per palo Ø 60-76 mm. Colore: Sablé  
100 Noir.



01AK904C0

L4 Kit giunto doppio  
per palo Ø 60-76 mm. Colore: Sablé  
100 Noir.



06AK916C0

B139 Anello palo Ø102mm singolo  
Colore: Sablé 100 Noir.



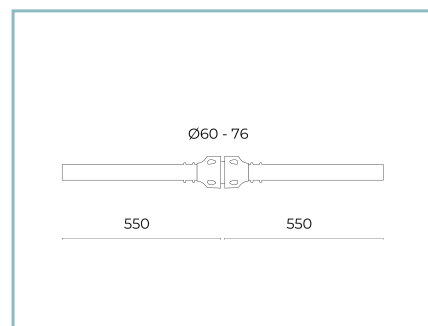
06AK917C0

B140 Anello palo Ø102mm doppio.  
Colore: Sablé 100 Noir.



01AK921C0

B1 Braccio tubolare singolo  
Ø 60 mm per pali Ø 60-76 mm. L=550  
mm. Colore: Sablé 100 Noir.



01AK922C0

B2 Braccio tubolare doppio  
Ø 60 mm per pali Ø 60-76 mm. L=550  
mm. Colore: Sablé 100 Noir.

**Scheda Prodotto**

Rev. 10/07/2024

**Lit Brackets and poles**

Taglia: large

Temperatura colore: 3000 K

Tipologia di ottica: LA-02 Wide street

**06LT8B659A1CHM4**

Colore: Sablé 100 Noir

**06AK907C0**

B155 Braccio singolo  
per pali Ø 102mm. L=550 mm. Colore:  
Sablé 100 Noir.

**06AK909C0**

B157 Braccio doppio  
per pali Ø 102mm. L=550 mm. Colore:  
Sablé 100 Noir.

**NOTE****\*Dati prestazionali**

I valori indicati in questa scheda tecnica sono da considerarsi valori nominali con una tolleranza del +/-7%.

I dati relativi a flusso sorgente ed efficienza sorgente fanno riferimento al modulo led senza ottiche; nel caso in cui si fosse interessati alle prestazioni del modulo led completo di sistema ottico, si deve moltiplicare i dati riportati per il fattore 0.9.

**Dati generali**

Le caratteristiche del prodotto elencate possono essere soggette a variazioni e dovranno essere confermate in fase di ordine.

Al fine di favorire un costante aggiornamento dei propri prodotti, Cariboni Group si riserva il diritto di apportare modifiche senza preavviso.