



### Caratteristiche generali

Descrizione: apparecchio LED

Classe d'isolamento: classe II

Tensione nominale: 220-240 V 50/60 Hz

Grado di protezione: IP66

Protezione contro gli urti: IK10

Dispositivo di protezione surge: integrato 10kV-10kA, Type 3, equipaggiato con LED di segnalazione e termofusibile per disconnessione a fine vita; tenuta all'impulso CL II 10kV DM

Fattore di potenza: > 0.9

Temperatura ambiente Ta: -30°C +50°C

Peso: 4.00 kg

Superficie esposta max: 0,07 m<sup>2</sup>

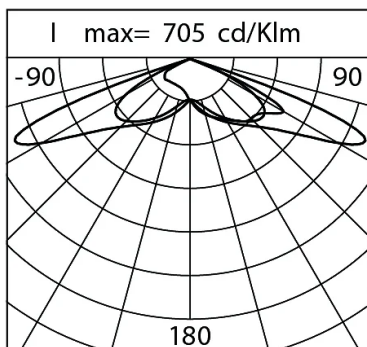
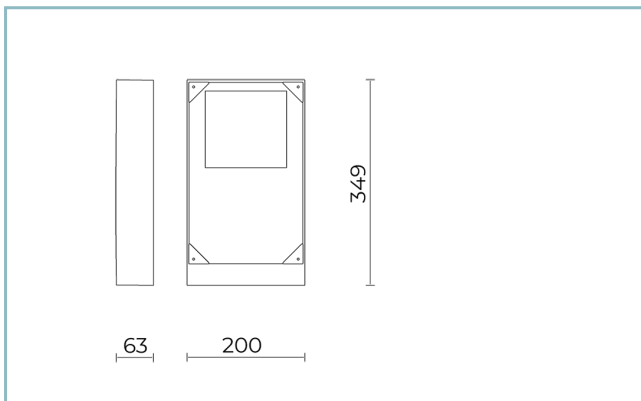
Superficie esposta laterale: 0,02 m<sup>2</sup>

Protezione da sovratensioni modo comune: 10 kV

Protezione da sovratensioni modo differenziale: 10 kV

Driver: integrato

Marchi e Certificazioni: ENEC / CE



### Dati Prestazionali\*

Corrente LED:	350 mA
Flusso sorgente:	3105 lm
Potenza sorgente:	16 W
Efficienza sorgente:	194 lm/W
Flusso apparecchio:	2455 lm
Potenza apparecchio:	18.5 W
Efficienza apparecchio:	133 lm/W
Categoria indice di abbagliamento:	D6

**Scheda Prodotto**

Rev. 10/07/2024

**Lit Poles**

Taglia: small

Temperatura colore: 4000 K

Tipologia di ottica: LT-62 Asymmetric beam

**06LT6A430A2CHM4**

Colore: Sablé 100 Noir

**Sistema Ottico**

Sorgente: LED L1

Temperatura colore: 4000 K

Indice di resa cromatica (CRI):  $\geq 70$ Consistenza cromatica (SDCM):  $\leq 3$ 

Tipologia di ottica: LT-62 Asymmetric beam

Vita gruppo ottico: &gt;100.000h @700mA @Ta25°C TM21 L80B10

Classe di sicurezza fotobiologica: EXEMPT GROUP

ULOR: 0%

DLOR: 100%

Categoria intensità luminosa: G\*4

BUG rating: B1-U0-G1

**Riferimenti Normativi**

EN60598-1 / EN60598-2-3 / EN60598-2-5 / EN62471 / EN61547

**Installazione e manutenzione**

Installazione: parete / terra / palo

Diametro pali:  $\varnothing 60 - 76 - 102$  mm

Inclinazione: installazione fissa o regolabile

Fissaggio: collare fisso singolo o doppio per pali  $\varnothing 60-76$  mm (LIT SMALL) e per pali  $\varnothing 102$ mm (LIT MEDIUM/LARGE), verniciato a polveri di tipo poliestere (Sablé 100 Noir)

Cablaggio: prodotto pre-cablato

 $\varnothing$  cavo di alimentazione:  $10 \div 14$  mm

Pressacavo: PG16

**Regolazione di flusso**

Su richiesta

Autoapprendimento mezzanotte virtuale X

Predisposizione per connettore Zhaga (Book 18) X

Emissione di flusso costante (CLO) X

Regolazione 1-10V X

Regolazione DALI X

Telegestione wireless X

Predisposizione per sensori di movimento / luminosità X

**Materiali**

Corpo: pressofusione in lega di alluminio UNI EN AB 47100 (contenuto di rame &lt; 1%)

Schermo: vetro piano temprato

Lenti: PMMA ad alta trasparenza

Sistema di fissaggio: pressofusione in lega di alluminio UNI EN AB 47100 (contenuto di rame &lt; 1%)

Guarnizioni: silicone antinvecchiante

Viti: acciaio INOX AISI 304

Piastra di cablaggio: acciaio zincato

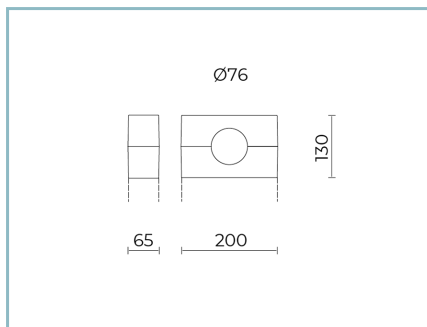
Finitura: fosfocromatazione e verniciatura in polveri di poliestere realizzata in 16 fasi per la miglior resistenza agli agenti atmosferici

**Colori**

■ Sablé 100 Noir

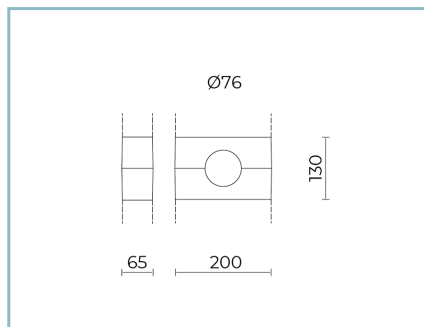
Codice: **06LT6A430A2CHM4**

## Complementi obbligatori



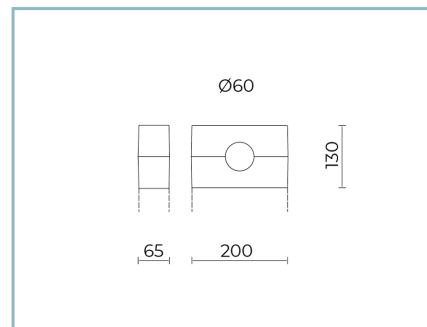
06LT910C0

B119 Collare singolo  
per pali Ø76mm. Colore: Sablé 100  
Noir.



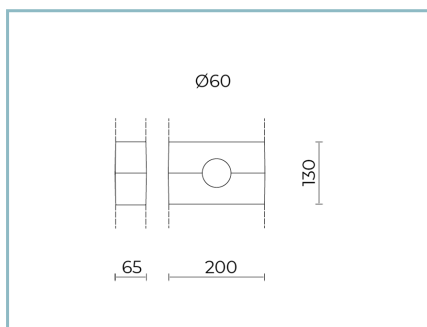
06LT911C0

B120 Collare doppio  
per pali Ø76mm. Colore: Sablé 100  
Noir.



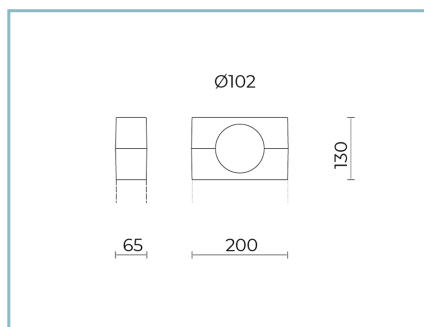
06LT929C0

B166 Collare singolo  
per pali Ø60mm. Colore: Sablé 100  
Noir.



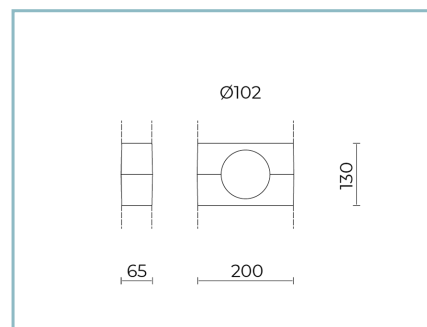
06LT930C0

B167 Collare doppio  
per pali Ø60mm. Colore: Sablé 100  
Noir.



06LT933C0

B170 Collare singolo  
per pali Ø102mm. Colore: Sablé 100  
Noir.



06LT934C0

B171 Collare doppio  
per pali Ø102mm. Colore: Sablé 100  
Noir.



06KS909C0

B89 Connettore 4 vie IP68

---

**Scheda Prodotto**

Rev. 10/07/2024

**Lit Poles**

Taglia: small

Temperatura colore: 4000 K

Tipologia di ottica: LT-62 Asymmetric beam

**06LT6A430A2CHM4**Colore: Sablé 100 Noir

---

---

**NOTE****\*Dati prestazionali**

I valori indicati in questa scheda tecnica sono da considerarsi valori nominali con una tolleranza del +/-7%.

I dati relativi a flusso sorgente ed efficienza sorgente fanno riferimento al modulo led senza ottiche; nel caso in cui si fosse interessati alle prestazioni del modulo led completo di sistema ottico, si deve moltiplicare i dati riportati per il fattore 0.9.

**Dati generali**

Le caratteristiche del prodotto elencate possono essere soggette a variazioni e dovranno essere confermate in fase di ordine.

Al fine di favorire un costante aggiornamento dei propri prodotti, Cariboni Group si riserva il diritto di apportare modifiche senza preavviso.