



### Caratteristiche generali

Descrizione: apparecchio LED

Classe d'isolamento: classe II

Tensione nominale: 220-240 V 50/60 Hz

Grado di protezione: IP66

Protezione contro gli urti: IK10

Dispositivo di protezione surge: integrato 10kV-10kA, Type 3, equipaggiato con LED di segnalazione e termofusibile per disconnessione a fine vita; tenuta all'impulso CL II 10kV DM

Fattore di potenza: > 0.9

Temperatura ambiente Ta: -30°C +50°C

Peso: 4.00 kg

Superficie esposta max: 0,07 m<sup>2</sup>

Superficie esposta laterale: 0,02 m<sup>2</sup>

Protezione da sovratensioni modo comune: 10 kV

Protezione da sovratensioni modo differenziale: 10 kV

Driver: integrato

Marchi e Certificazioni: ENEC / CE

### Dati Prestazionali\*

Corrente LED:	700 mA
Flusso sorgente:	5545 lm
Potenza sorgente:	32.5 W
Efficienza sorgente:	171 lm/W
Flusso apparecchio:	4380 lm
Potenza apparecchio:	36 W
Efficienza apparecchio:	122 lm/W
Categoria indice di abbagliamento:	D6

**Scheda Prodotto**  
Rev. 10/07/2024

**Lit System**  
Taglia: small  
Temperatura colore: 4000 K  
Tipologia di ottica: ME-03 Medium street

**06LT6A400A0CHM4**  
Colore: Sablé 100 Noir

### Sistema Ottico

Sorgente: LED L1
Temperatura colore: 4000 K
Indice di resa cromatica (CRI): $\geq 70$
Consistenza cromatica (SDCM): $\leq 3$
Tipologia di ottica: ME-03 Medium street
Vita gruppo ottico: >100.000h @700mA @Ta25°C TM21 L80B10
Classe di sicurezza fotobiologica: EXEMPT GROUP
ULOR: 0%
DLOR: 100%
Categoria intensità luminosa: G*4
BUG rating: B1-U0-G1

### Riferimenti Normativi

EN60598-1 / EN60598-2-3 / EN60598-2-5 / EN62471 / EN61547

### Installazione e manutenzione

Installazione: parete / terra / palo
Diametro pali: $\varnothing 60 - 76 - 102$ mm
Inclinazione: installazione fissa o regolabile
$\varnothing$ cavo di alimentazione: $10 \div 14$ mm
Pressacavo: PG16

### Regolazione di flusso

Su richiesta

Autoapprendimento mezzanotte virtuale	X
Predisposizione per connettore Zhaga (Book 18)	X
Emissione di flusso costante (CLO)	X
Regolazione 1-10V	X
Regolazione DALI	X
Telegestione wireless	X
Predisposizione per sensori di movimento / luminosità	X

### Materiali

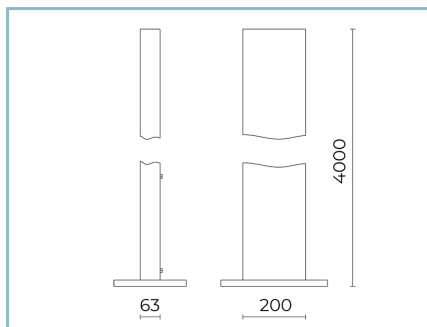
Corpo: pressofusione in lega di alluminio UNI EN AB 47100 (contenuto di rame < 1%)
Schermo: vetro piano temprato
Lenti: PMMA ad alta trasparenza
Sistema di fissaggio: pressofusione in lega di alluminio UNI EN AB 47100 (contenuto di rame < 1%)
Guarnizioni: silicone antinvecchiante
Viti: acciaio INOX AISI 304
Piastra di cablaggio: acciaio zincato
Finitura: fosfocromatazione e verniciatura in polveri di poliestere realizzata in 16 fasi per la miglior resistenza agli agenti atmosferici

### Colori

■ Sablé 100 Noir

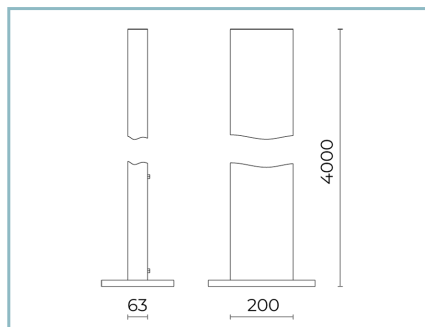
Codice: **06LT6A400A0CHM4**

## Complementi obbligatori



06LT914C0

B123 Palo in alluminio estruso H4m  
x1 LIT small. Colore: Sablè 100 Noir.



06LT926C0

B160 Palo in alluminio estruso H4m  
x2 LIT small. Colore: Sablè 100 Noir.

## NOTE

### \*Dati prestazionali

I valori indicati in questa scheda tecnica sono da considerarsi valori nominali con una tolleranza del +/-7%.

I dati relativi a flusso sorgente ed efficienza sorgente fanno riferimento al modulo led senza ottiche; nel caso in cui si fosse interessati alle prestazioni del modulo led completo di sistema ottico, si deve moltiplicare i dati riportati per il fattore 0.9.

### Dati generali

Le caratteristiche del prodotto elencate possono essere soggette a variazioni e dovranno essere confermate in fase di ordine.

Al fine di favorire un costante aggiornamento dei propri prodotti, Cariboni Group si riserva il diritto di apportare modifiche senza preavviso.