

Caratteristiche generali

Descrizione: apparecchio LED

Classe d'isolamento: classe II

Tensione nominale: 220-240 V 50/60 Hz

Grado di protezione: IP66

Protezione contro gli urti: IK10

Dispositivo di protezione surge: integrato 10kV-10kA, Type 3, equipaggiato con LED di segnalazione e termofusibile per disconnessione a fine vita; tenuta all'impulso CL II 10kV DM

Fattore di potenza: > 0.9

Temperatura ambiente Ta: -30°C +50°C

Peso: 6.00 kg

Superficie esposta max: 0,10 m²

Superficie esposta laterale: 0,02 m²

Protezione da sovratensioni modo comune: 10 kV

Protezione da sovratensioni modo differenziale: 10 kV

Driver: integrato

Marchi e Certificazioni: ENEC / CE

Dati Prestazionali*

Corrente LED:	525 mA
Flusso sorgente:	8340 lm
Potenza sorgente:	47.5 W
Efficienza sorgente:	176 lm/W
Flusso apparecchio:	6590 lm
Potenza apparecchio:	51.5 W
Efficienza apparecchio:	128 lm/W
Categoria indice di abbagliamento:	D6

Scheda Prodotto

Rev. 10/07/2024

Lit System

Taglia: medium

Temperatura colore: 3000 K

Tipologia di ottica: LT-62 Asymmetric beam

06LT7A859A2CHM4

Colore: Sablé 100 Noir

Sistema Ottico

Sorgente: LED L2

Temperatura colore: 3000 K

Indice di resa cromatica (CRI): ≥ 70 Consistenza cromatica (SDCM): ≤ 3

Tipologia di ottica: LT-62 Asymmetric beam

Vita gruppo ottico: >100.000h @700mA @Ta25°C TM21
L80B10

Classe di sicurezza fotobiologica: EXEMPT GROUP

ULOR: 0%

DLOR: 100%

Categoria intensità luminosa: G*4

BUG rating: B2-U0-G1

Riferimenti NormativiEN60598-1 / EN60598-2-3 / EN60598-2-5 / EN62471 /
EN61547**Installazione e manutenzione**

Installazione: parete / terra / palo

Diametro pali: \varnothing 60 - 76 - 102 mm

Inclinazione: installazione fissa o regolabile

 \varnothing cavo di alimentazione: 10 ÷ 14 mm

Pressacavo: PG16

Regolazione di flusso

Su richiesta

Autoapprendimento mezzanotte virtuale X

Predisposizione per connettore Zhaga (Book
18) X

Emissione di flusso costante (CLO) X

Regolazione 1-10V X

Regolazione DALI X

Telegestione wireless X

Predisposizione per sensori di movimento /
luminosità X**Materiali**Corpo: pressofusione in lega di alluminio UNI EN AB 47100
(contenuto di rame < 1%)

Schermo: vetro piano temprato

Lenti: PMMA ad alta trasparenza

Sistema di fissaggio: pressofusione in lega di alluminio UNI
EN AB 47100 (contenuto di rame < 1%)

Guarnizioni: silicone antinvecchiante

Viti: acciaio INOX AISI 304

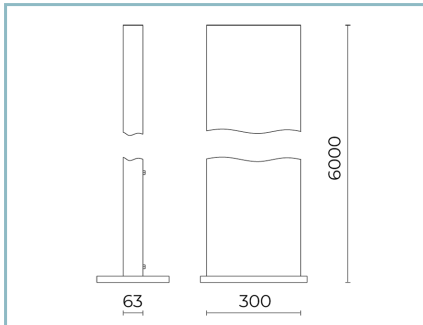
Piastra di cablaggio: acciaio zincato

Finitura: fosfocromatazione e verniciatura in polveri di
poliestere realizzata in 16 fasi per la miglior resistenza agli
agenti atmosferici**Colori**

■ Sablé 100 Noir

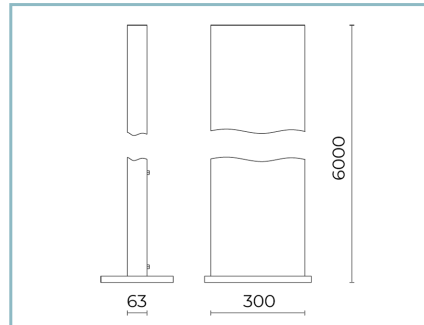
Codice: **06LT7A859A2CHM4**

Complementi obbligatori



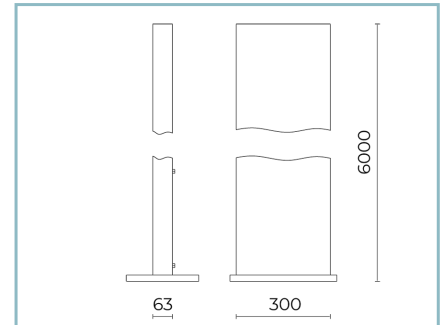
06LT915C0

B124 Palo in alluminio estruso H6m
x1 LIT medium / large. Colore: Sablé 100
Noir.



06LT927C0

B161 Palo in alluminio estruso H6m
x2 LIT medium / large. Colore: Sablé
100 Noir.



06LT928C0

B162 Palo in alluminio estruso H6m
x2 LIT medium / large (H 4/6m). Colore:
Sablé 100 Noir.

NOTE

*Dati prestazionali

I valori indicati in questa scheda tecnica sono da considerarsi valori nominali con una tolleranza del +/-7%.

I dati relativi a flusso sorgente ed efficienza sorgente fanno riferimento al modulo led senza ottiche; nel caso in cui si fosse interessati alle prestazioni del modulo led completo di sistema ottico, si deve moltiplicare i dati riportati per il fattore 0.9.

Dati generali

Le caratteristiche del prodotto elencate possono essere soggette a variazioni e dovranno essere confermate in fase di ordine.

Al fine di favorire un costante aggiornamento dei propri prodotti, Cariboni Group si riserva il diritto di apportare modifiche senza preavviso.