

### Caratteristiche generali

Descrizione: apparecchio LED

Classe d'isolamento: classe II

Tensione nominale: 220-240 V 50/60 Hz

Grado di protezione: IP66

Protezione contro gli urti: IK10

Dispositivo di protezione surge: integrato 10kV-10kA, Type 3, equipaggiato con LED di segnalazione e termofusibile per disconnessione a fine vita; tenuta all'impulso CL II 10kV DM

Fattore di potenza: > 0.9

Temperatura ambiente Ta: -30°C +50°C

Peso: 8.00 kg

Superficie esposta max: 0,14 m<sup>2</sup>

Superficie esposta laterale: 0,03 m<sup>2</sup>

Protezione da sovratensioni modo comune: 10 kV

Protezione da sovratensioni modo differenziale: 10 kV

Driver: integrato

Marchi e Certificazioni: ENEC / CE

### Dati Prestazionali\*

|                                    |          |
|------------------------------------|----------|
| Corrente LED:                      | 700 mA   |
| Flusso sorgente:                   | 21585 lm |
| Potenza sorgente:                  | 128.5 W  |
| Efficienza sorgente:               | 168 lm/W |
| Flusso apparecchio:                | 17055 lm |
| Potenza apparecchio:               | 138.5 W  |
| Efficienza apparecchio:            | 123 lm/W |
| Categoria indice di abbagliamento: | D5       |

**Scheda Prodotto**  
Rev. 10/07/2024

**Lit System**  
Taglia: large  
Temperatura colore: 4000 K  
Tipologia di ottica: LA-02 Wide street

**06LT8B600A1CHM4**  
Colore: Sablé 100 Noir

### Sistema Ottico

|  |
|--|
| Sorgente: LED L4   |
| Temperatura colore: 4000 K                               |
| Indice di resa cromatica (CRI): $\geq 70$                |
| Consistenza cromatica (SDCM): $\leq 3$                   |
| Tipologia di ottica: LA-02 Wide street                   |
| Vita gruppo ottico: >100.000h @700mA @Ta25°C TM21 L80B10 |
| Classe di sicurezza fotobiologica: EXEMPT GROUP          |
| ULOR: 0%   |
| DLOR: 100%   |
| Categoria intensità luminosa: G*3                        |
| BUG rating: B2-U0-G2                                     |

### Riferimenti Normativi

EN60598-1 / EN60598-2-3 / EN60598-2-5 / EN62471 / EN61547

### Installazione e manutenzione

|  |
|--|
| Installazione: parete / terra / palo                 |
| Diametro pali: $\varnothing 60 - 76 - 102$ mm        |
| Inclinazione: installazione fissa o regolabile       |
| $\varnothing$ cavo di alimentazione: $10 \div 14$ mm |
| Pressacavo: PG16                                     |

### Regolazione di flusso

Su richiesta

|   |   |
|---|---|
| Autoapprendimento mezzanotte virtuale                 | X |
| Predisposizione per connettore Zhaga (Book 18)        | X |
| Emissione di flusso costante (CLO)                    | X |
| Regolazione 1-10V                                     | X |
| Regolazione DALI                                      | X |
| Telegestione wireless                                 | X |
| Predisposizione per sensori di movimento / luminosità | X |

### Materiali

|   |
|---|
| Corpo: pressofusione in lega di alluminio UNI EN AB 47100 (contenuto di rame < 1%)  |
| Schermo: vetro piano temprato   |
| Lenti: PMMA ad alta trasparenza   |
| Sistema di fissaggio: pressofusione in lega di alluminio UNI EN AB 47100 (contenuto di rame < 1%)   |
| Guarnizioni: silicone antinvecchiante   |
| Viti: acciaio INOX AISI 304   |
| Piastra di cablaggio: acciaio zincato   |
| Finitura: fosfocromatazione e verniciatura in polveri di poliestere realizzata in 16 fasi per la miglior resistenza agli agenti atmosferici |

### Colori

■ Sablé 100 Noir      Codice: **06LT8B600A1CHM4**

## Complementi obbligatori



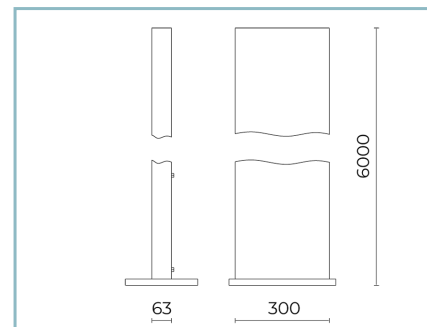
06LT915C0

B124 Palo in alluminio estruso H6m  
x1 LIT medium / large. Colore: Sablé 100  
Noir.



06LT927C0

B161 Palo in alluminio estruso H6m  
x2 LIT medium / large. Colore: Sablé  
100 Noir.



06LT928C0

B162 Palo in alluminio estruso H6m  
x2 LIT medium / large (H 4/6m). Colore:  
Sablé 100 Noir.

## NOTE

### \*Dati prestazionali

I valori indicati in questa scheda tecnica sono da considerarsi valori nominali con una tolleranza del +/-7%.

I dati relativi a flusso sorgente ed efficienza sorgente fanno riferimento al modulo led senza ottiche; nel caso in cui si fosse interessati alle prestazioni del modulo led completo di sistema ottico, si deve moltiplicare i dati riportati per il fattore 0.9.

### Dati generali

Le caratteristiche del prodotto elencate possono essere soggette a variazioni e dovranno essere confermate in fase di ordine.

Al fine di favorire un costante aggiornamento dei propri prodotti, Cariboni Group si riserva il diritto di apportare modifiche senza preavviso.