

### Caratteristiche generali

Descrizione: prodotto LED per installazione a parete

Classe d'isolamento: classe III

Tensione nominale: 24 Vdc

Grado di protezione: IP66

Protezione contro gli urti: IK08

Fattore di potenza: > 0.9

Temperatura ambiente Ta: -30°C +50°C

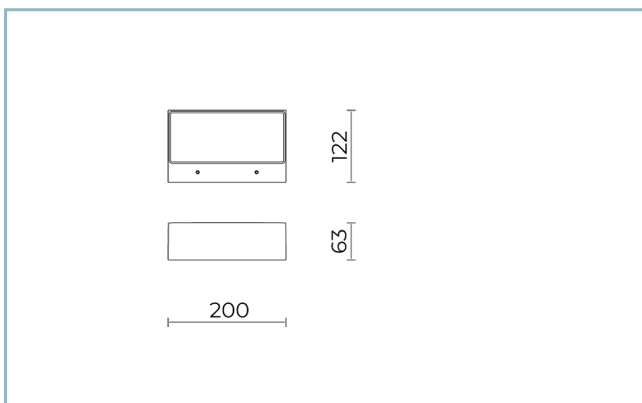
Peso: 2.00 kg

Superficie esposta max: 0,024 m<sup>2</sup>

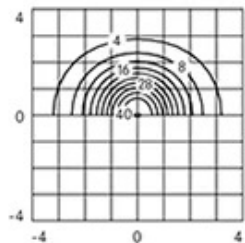
Superficie esposta laterale: 0,0085 m<sup>2</sup>

Driver: DALI remoto (da ordinare separatamente)

Marchi e Certificazioni: CE



AS-D Applique



H 2500

### Dati Prestazionali\*

Flusso sorgente:	780 lm
Potenza sorgente:	8 W
Efficienza sorgente:	98 lm/W
Flusso apparecchio:	500 lm
Potenza apparecchio:	8 W
Efficienza apparecchio:	63 lm/W

**Scheda Prodotto**

Rev. 17/01/2023

**Lit xs Wall**Opzioni: DALI  
Temperatura colore: 2700 K  
Tipologia di ottica: AS-D**06LX1A28C5CV**

Colore: Sablé 100 Noir

**Sistema Ottico**

Sorgente: LED

Temperatura colore: 2700 K

Indice di resa cromatica (CRI):  $\geq 80$ Consistenza cromatica (SDCM):  $\leq 3$ 

Tipologia di ottica: AS-D

Vita gruppo ottico: &gt;60.000h @Ta25°C L80B10

Classe di sicurezza fotobiologica: EXEMPT GROUP

ULOR: 0%

DLOR: 100%

**Riferimenti Normativi**

EN60598-1 / EN60598-2-1 / EN62471 / EN61547

**Installazione e manutenzione**

Installazione: a parete

Fissaggio: tasselli

**Regolazione di flusso**

Standard

Regolazione DALI

X

**Materiali**

Corpo: pressofusione in lega di alluminio UNI EN AB 47100 (contenuto di rame &lt; 1%)

Schermo: vetro comfort piano temprato 5 mm

Guarnizioni: silicone espanso antinvecchiante

Viti: acciaio INOX AISI 304

Finitura: fosfocromatazione e verniciatura in polveri di poliestere realizzata in 16 fasi per la miglior resistenza agli agenti atmosferici

**Colori**

■ Sablé 100 Noir

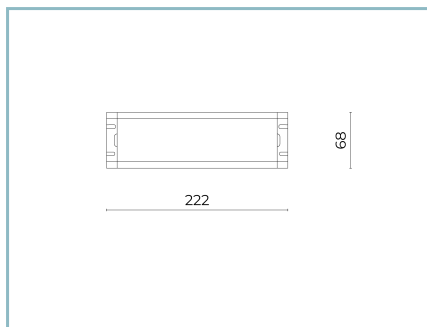
Codice: **06LX1A28C5CV**

**Scheda Prodotto**

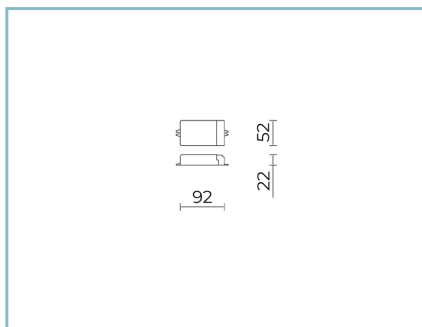
Rev. 17/01/2023

**Lit xs Wall**Opzioni: DALI  
Temperatura colore: 2700 K  
Tipologia di ottica: AS-D**06LX1A28C5CV**

Colore: Sablé 100 Noir

**Complementi obbligatori**

06LL914AB0

Driver DALI  
150W-24V IP67

06LX900X0

B176 Driver DALI 16W IP20

**NOTE****\*Dati prestazionali**

I valori indicati in questa scheda tecnica sono da considerarsi valori nominali con una tolleranza del +/-7%.

I dati relativi a flusso sorgente ed efficienza sorgente fanno riferimento al modulo led senza ottiche; nel caso in cui si fosse interessati alle prestazioni del modulo led completo di sistema ottico, si deve moltiplicare i dati riportati per il fattore 0.9.

**Dati generali**

Le caratteristiche del prodotto elencate possono essere soggette a variazioni e dovranno essere confermate in fase di ordine.

Al fine di favorire un costante aggiornamento dei propri prodotti, Cariboni Group si riserva il diritto di apportare modifiche senza preavviso.