



Caratteristiche generali

Descrizione: prodotto LED per installazione a parete

Classe d'isolamento: classe III

Tensione nominale: 650 mA

Grado di protezione: IP66

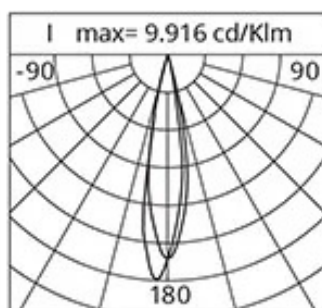
Protezione contro gli urti: IK08

Temperatura ambiente Ta: -30°C +50°C

Peso: 0.35 kg

Driver: remoto (da ordinare separatamente)

Marchi e Certificazioni: CE



Dati Prestazionali*

Corrente LED:	650 mA
Flusso sorgente:	455 lm
Potenza sorgente:	4 W
Efficienza sorgente:	114 lm/W
Flusso apparecchio:	180 lm
Potenza apparecchio:	4 W
Efficienza apparecchio:	45 lm/W

Sistema Ottico

Sorgente: LED

Temperatura colore: 4000 K

Indice di resa cromatica (CRI): ≥ 80

Consistenza cromatica (SDCM): ≤ 3

Tipologia di ottica: 1x Spot 21°x19°

Vita gruppo ottico: >60.000h @Ta25°C L80B10

Riferimenti Normativi

EN60598-1 / EN60598-2-5 / EN62471 / EN61547

Installazione e manutenzione

Installazione: soffitto / parete / terra

Inclinazione: regolazione continua -15° + 105°

Fissaggio: Il sistema di fissaggio consente un'inclinazione in regolazione continua -15° +105°

Cablaggio: Precablaggio con cavo uscente L=1 m

Regolazione di flusso

Standard

Regolazione DALI

X

Materiali

Corpo: pressofusione in lega di alluminio UNI EN AB 47100 (contenuto di rame < 1%)

Schermo: vetro piano temprato

Lenti: PMMA ad alta trasparenza

Sistema di fissaggio: staffa in pressofusione in lega di alluminio UNI EN AB 47100 (contenuto di rame < 1%)

Guarnizioni: in miscela di gomma alta densità, di tipo antinvecchiante

Viti: acciaio INOX AISI 316

Finitura: fosfocromatazione e verniciatura in polveri di poliestere realizzata in 16 fasi per la miglior resistenza agli agenti atmosferici

Colori

■ Corten

Codice: **06MK1A20046U**

Complementi obbligatori



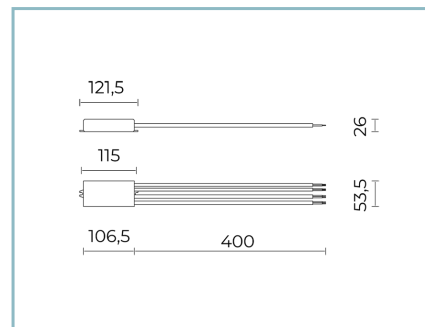
06MK900X0

D3 Driver
30W 650mA IP20 1-6 MIKRO



06MK901X0

D4 KIT DRIVER
650mA IP67 1-6 MIKRO



06MK902X0

D5 DRIVER DALI 30W
650mA IP68 1-6 MIKRO



06GC902X0

B165 Connettore 2 poli IP68

Complementi opzionali



06AK957B0

I2 Picchetto per interrimento.
Colore: nero RAL9005

Scheda Prodotto

Rev. 18/01/2023

MikroTemperatura colore: 4000 K
Tipologia di ottica: 1x Spot 21°x19°**06MK1A20046U**Colore: Corten

NOTE***Dati prestazionali**

I valori indicati in questa scheda tecnica sono da considerarsi valori nominali con una tolleranza del +/-7%.

I dati relativi a flusso sorgente ed efficienza sorgente fanno riferimento al modulo led senza ottiche; nel caso in cui si fosse interessati alle prestazioni del modulo led completo di sistema ottico, si deve moltiplicare i dati riportati per il fattore 0.9.

Dati generali

Le caratteristiche del prodotto elencate possono essere soggette a variazioni e dovranno essere confermate in fase di ordine.

Al fine di favorire un costante aggiornamento dei propri prodotti, Cariboni Group si riserva il diritto di apportare modifiche senza preavviso.