



### Caratteristiche generali

Descrizione: prodotto LED per installazione a parete

Classe d'isolamento: classe III

Tensione nominale: 650 mA

Grado di protezione: IP66

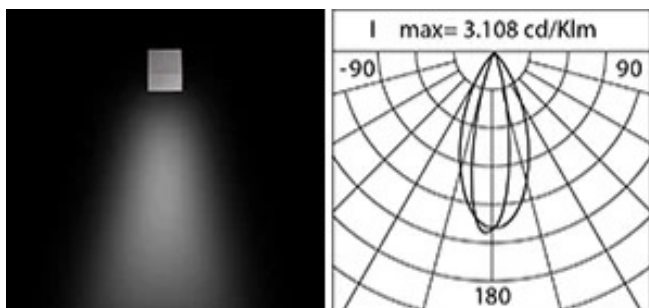
Protezione contro gli urti: IK08

Temperatura ambiente Ta: -30°C +50°C

Peso: 0.35 kg

Driver: remoto (da ordinare separatamente)

Marchi e Certificazioni: CE



### Dati Prestazionali\*

Corrente LED:	650 mA
Flusso sorgente:	425 lm
Potenza sorgente:	4 W
Efficienza sorgente:	106 lm/W
Flusso apparecchio:	140 lm
Potenza apparecchio:	4 W
Efficienza apparecchio:	35 lm/W

**Scheda Prodotto**  
Rev. 18/01/2023

**Mikro**  
Temperatura colore: 3000 K  
Tipologia di ottica: 1x Wide Beam 50°x20°

**06MK1A20947A**  
Colore: Grigio RAL9006

### Sistema Ottico

Sorgente: LED

Temperatura colore: 3000 K

Indice di resa cromatica (CRI):  $\geq 80$

Consistenza cromatica (SDCM):  $\leq 3$

Tipologia di ottica: 1x Wide Beam 50°x20°

Vita gruppo ottico: >60.000h @Ta25°C L80B10

### Riferimenti Normativi

EN60598-1 / EN60598-2-5 / EN62471 / EN61547

### Installazione e manutenzione

Installazione: soffitto / parete / terra

Inclinazione: regolazione continua -15° + 105°

Fissaggio: Il sistema di fissaggio consente un'inclinazione in regolazione continua -15° +105°

Cablaggio: Precablaggio con cavo uscente L=1 m

### Regolazione di flusso

Standard

Regolazione DALI

X

### Materiali

Corpo: pressofusione in lega di alluminio UNI EN AB 47100 (contenuto di rame < 1%)

Schermo: vetro piano temprato

Lenti: PMMA ad alta trasparenza

Sistema di fissaggio: staffa in pressofusione in lega di alluminio UNI EN AB 47100 (contenuto di rame < 1%)

Guarnizioni: in miscela di gomma alta densità, di tipo antinvecchiante

Viti: acciaio INOX AISI 316

Finitura: fosfocromatazione e verniciatura in polveri di poliestere realizzata in 16 fasi per la miglior resistenza agli agenti atmosferici

### Colori

■ Grigio RAL9006

Codice: **06MK1A20947A**

### Complementi obbligatori



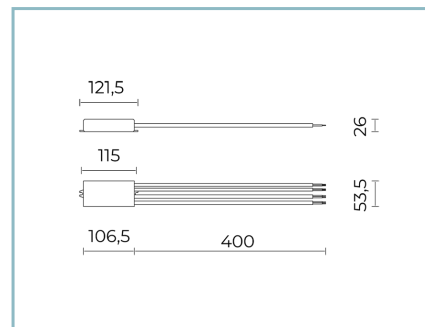
06MK900X0

D3 Driver  
30W 650mA IP20 1-6 MIKRO



06MK901X0

D4 KIT DRIVER  
650mA IP67 1-6 MIKRO



06MK902X0

D5 DRIVER DALI 30W  
650mA IP68 1-6 MIKRO



06GC902X0

B165 Connettore 2 poli IP68

### Complementi opzionali



06AK957B0

I2 Picchetto per interrimento.  
Colore: nero RAL9005

---

**Scheda Prodotto**

Rev. 18/01/2023

**Mikro**

Temperatura colore: 3000 K

Tipologia di ottica: 1x Wide Beam 50°x20°

**06MK1A20947A**Colore: Grigio RAL9006

---

---

**NOTE****\*Dati prestazionali**

I valori indicati in questa scheda tecnica sono da considerarsi valori nominali con una tolleranza del +/-7%.

I dati relativi a flusso sorgente ed efficienza sorgente fanno riferimento al modulo led senza ottiche; nel caso in cui si fosse interessati alle prestazioni del modulo led completo di sistema ottico, si deve moltiplicare i dati riportati per il fattore 0.9.

**Dati generali**

Le caratteristiche del prodotto elencate possono essere soggette a variazioni e dovranno essere confermate in fase di ordine.

Al fine di favorire un costante aggiornamento dei propri prodotti, Cariboni Group si riserva il diritto di apportare modifiche senza preavviso.