

Caratteristiche generali

Descrizione:	proiettore LED
Classe d'isolamento:	classe II
Tensione nominale:	220-240 V 50/60 Hz
Grado di protezione:	IP66
Protezione contro gli urti:	IK09
Dispositivo di protezione surge:	integrato 10kV-10kA
Fattore di potenza:	> 0.95
Temperatura ambiente Ta:	-30°C +50°C
Peso:	9.8 kg
Superficie esposta max:	0.155 m ²
Superficie esposta laterale:	0.034 m ²
Protezione da sovratensioni modo comune:	10 kV
Protezione da sovratensioni modo differenziale:	10 kV
Driver:	integrato
Lifetime driver:	F10 >100.000h @ Ta 25°C
Marchi e Certificazioni:	ENEC / ENEC+ / CE

Dati Prestazionali*

Flusso sorgente:	13925 lm
Potenza sorgente:	73.5 W
Efficienza sorgente:	189 lm/W
Flusso apparecchio:	11980 lm
Potenza apparecchio:	80 W
Efficienza apparecchio:	150 lm/W
Categoria indice di abbagliamento:	D3

Sistema Ottico

Sorgente: LED R3
Temperatura colore: 3000 K
Indice di resa cromatica (CRI): ≥ 70
Consistenza cromatica (SDCM): ≤ 3
Tipologia di ottica: RS-03 Rotosymmetric Beam
Vita gruppo ottico: >100.000 h @ Ta 25°C L90B10
Classe di sicurezza fotobiologica: EXEMPT GROUP
ULOR: 0%
DLOR: 100%
Categoria intensità luminosa: G*6
BUG rating: B5-U0-G5

Riferimenti Normativi

EN60598-1, EN60598-2-3, EN61547, EN62471, EN55015, EN61000-3-2, EN61000-3-3

Installazione e manutenzione

Installazione: soffitto; predisposizione entra-esci
Inclinazione: $-90^\circ \div +90^\circ$ in regolazione continua
Fissaggio: staffa in acciaio
\varnothing cavo di alimentazione: 10 \div 14 mm
Pressacavo: PG16
Vano di alimentazione: indipendente dal gruppo ottico

Regolazione di flusso

Su richiesta

Autoapprendimento mezzanotte virtuale	X
Predisposizione per connettore Zhaga (Book 18)	X
Emissione di flusso costante (CLO)	X
Regolazione 1-10V	X
Regolazione DALI	X
Variazione della tensione di rete	X
Telegestione wireless	X
Predisposizione per sensori di movimento / luminosità	X

Materiali

Corpo: pressofusione in lega di alluminio UNI EN AB 47100 (contenuto di rame < 1%)
Schermo: vetro piano temprato 4 mm
Lenti: PMMA ad alta trasparenza
Sistema di fissaggio: staffa orientabile in acciaio zincato verniciato RAL9006
Guarnizioni: silicone antinvecchiante
Viti: acciaio INOX AISI 316 e 304
Finitura: fosfocromatazione e verniciatura in polveri di poliestere realizzata in 16 fasi per la miglior resistenza agli agenti atmosferici

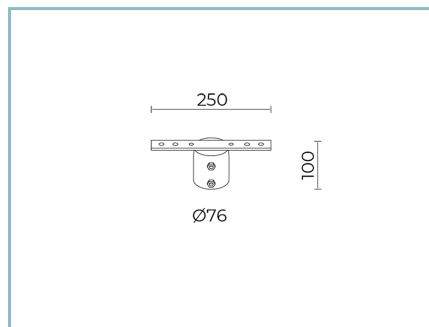
Colori

■ Grigio RAL9006

Codice:

06NN3D654928AHM4

Complementi



06NW902A0

L14 Kit staffa-palo
per pali Ø 76 mm. Colore: grigio
RAL9006. Newton 2.0 small/medium.



06NN903B0

B244 Kit visiera
Newton 2.0 medium. Colore: nero
RAL9005.

NOTE

*Dati prestazionali

I valori indicati in questa scheda tecnica sono da considerarsi valori nominali con una tolleranza del +/-7%.

I dati relativi a flusso sorgente ed efficienza sorgente fanno riferimento al modulo led senza ottiche; nel caso in cui si fosse interessati alle prestazioni del modulo led completo di sistema ottico, si deve moltiplicare i dati riportati per il fattore 0.9.

Dati generali

Le caratteristiche del prodotto elencate possono essere soggette a variazioni e dovranno essere confermate in fase di ordine.

Al fine di favorire un costante aggiornamento dei propri prodotti, Cariboni Group si riserva il diritto di apportare modifiche senza preavviso.