



Caratteristiche generali

Descrizione: proiettore LED

Classe d'isolamento: classe II

Tensione nominale: 220-240 V 50/60 Hz

Grado di protezione: IP66

Protezione contro gli urti: IK09

Dispositivo di protezione surge: integrato 10kV-10kA

Fattore di potenza: > 0.95

Temperatura ambiente Ta: -30°C +50°C

Peso: 14 kg

Superficie esposta max: 0.229 m²

Superficie esposta laterale: 0.039 m²

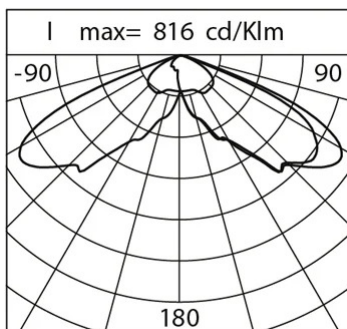
Protezione da sovratensioni modo comune: 10 kV

Protezione da sovratensioni modo differenziale: 10 kV

Driver: integrato

Lifetime driver: F10 >100.000h @ Ta 25°C

Marchi e Certificazioni: CE / ENEC (pending)



Dati Prestazionali*

Flusso sorgente:	35890 lm
Potenza sorgente:	200 W
Efficienza sorgente:	179 lm/W
Flusso apparecchio:	30675 lm
Potenza apparecchio:	215 W
Efficienza apparecchio:	143 lm/W
Categoria indice di abbagliamento:	D5

Sistema Ottico

Sorgente: LED R6
Temperatura colore: 3000 K
Indice di resa cromatica (CRI): ≥ 70
Consistenza cromatica (SDCM): ≤ 3
Tipologia di ottica: LT-63 Asymmetric beam
Vita gruppo ottico: >100.000 h @ Ta 25°C L90B10
Classe di sicurezza fotobiologica: EXEMPT GROUP
ULOR: 0%
DLOR: 100%
Categoria intensità luminosa: G*6
BUG rating: B2-U0-G2

Riferimenti Normativi

EN60598-1, EN60598-2-3, EN61547, EN62471, EN55015, EN61000-3-2, EN61000-3-3

Installazione e manutenzione

Installazione: parete / soffitto / palo; predisposizione entrata
Inclinazione: $-90^\circ \div +90^\circ$ in regolazione continua
Fissaggio: staffa in acciaio
\varnothing cavo di alimentazione: 10 \div 17 mm
Pressacavo: M25
Vano di alimentazione: indipendente dal gruppo ottico

Regolazione di flusso

Standard Su richiesta

Autoapprendimento mezzanotte virtuale	X
Predisposizione per connettore Zhaga (Book 18)	X
Emissione di flusso costante (CLO)	X
Regolazione 1-10V	X
Regolazione DALI	X
Variazione della tensione di rete	X
Telegestione wireless	X
Illuminazione d'emergenza	X
Predisposizione per sensori di movimento / luminosità	X

Materiali

Corpo: pressofusione in lega di alluminio UNI EN AB 47100 (contenuto di rame < 1%)
Schermo: vetro piano temprato 4 mm
Lenti: PMMA ad alta trasparenza
Sistema di fissaggio: staffa orientabile in acciaio INOX AISI 304
Guarnizioni: silicone antinvecchiante
Viti: acciaio INOX AISI 316 e 304
Finitura: fosfocromatazione e verniciatura in polveri di poliestere realizzata in 16 fasi per la miglior resistenza agli agenti atmosferici

Colori

■ Grigio RAL9006

Codice: **06NN4H272915AHL**

Complementi opzionali



06NW902A0

L14 Kit staffa-palo
per pali Ø 76 mm. Colore: grigio
RAL9006. Newton 2.0 small/medium.



06NN900X0

B238 Kit staffa-palo
per pali Ø 76 mm. Colore: Acciaio
zincato. Newton 2.0 large.



06NN901B0

B242 Kit visiera
Newton 2.0 x-small. Colore: nero
RAL9005.



06NN902B0

B243 Kit visiera
Newton 2.0 small. Colore: nero
RAL9005.



06NN903B0

B244 Kit visiera
Newton 2.0 medium. Colore: nero
RAL9005.



06NN904B0

B245 Kit visiera
Newton 2.0 large. Colore: nero
RAL9005.

NOTE

*Dati prestazionali

I valori indicati in questa scheda tecnica sono da considerarsi valori nominali con una tolleranza del +/-7%.

I dati relativi a flusso sorgente ed efficienza sorgente fanno riferimento al modulo led senza ottiche; nel caso in cui si fosse interessati alle prestazioni del modulo led completo di sistema ottico, si deve moltiplicare i dati riportati per il fattore 0.9.

Dati generali

Le caratteristiche del prodotto elencate possono essere soggette a variazioni e dovranno essere confermate in fase di ordine.

Al fine di favorire un costante aggiornamento dei propri prodotti, Cariboni Group si riserva il diritto di apportare modifiche senza preavviso.