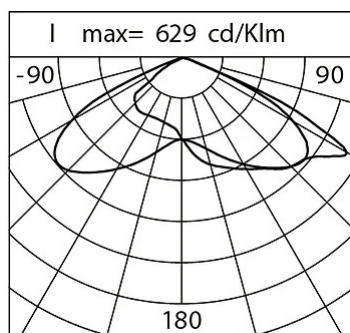
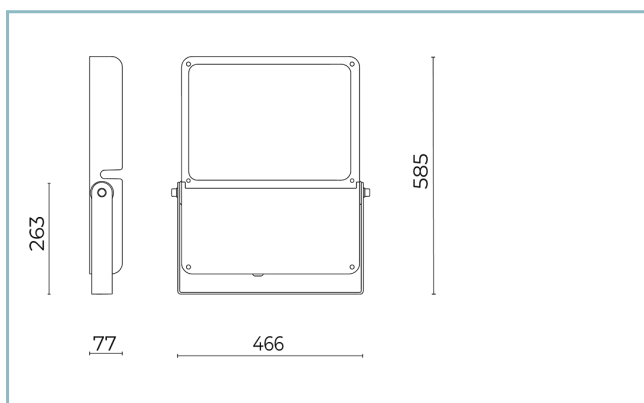




Caratteristiche generali

| | |
|---|-------------------------|
| Descrizione: | proiettore LED |
| Classe d'isolamento: | classe II |
| Tensione nominale: | 220-240 V 50/60 Hz |
| Grado di protezione: | IP66 |
| Protezione contro gli urti: | IK09 |
| Dispositivo di protezione surge: | integrato 10kV-10kA |
| Fattore di potenza: | > 0.95 |
| Temperatura ambiente Ta: | -30°C +50°C |
| Peso: | 14 kg |
| Superficie esposta max: | 0.229 m ² |
| Superficie esposta laterale: | 0.039 m ² |
| Protezione da sovratensioni modo comune: | 10 kV |
| Protezione da sovratensioni modo differenziale: | 10 kV |
| Driver: | integrato |
| Lifetime driver: | F10 >100.000h @ Ta 25°C |
| Marchi e Certificazioni: | CE / ENEC (pending) |



Dati Prestazionali*

| | |
|------------------------------------|----------|
| Flusso sorgente: | 46770 lm |
| Potenza sorgente: | 243 W |
| Efficienza sorgente: | 192 lm/W |
| Flusso apparecchio: | 40230 lm |
| Potenza apparecchio: | 261 W |
| Efficienza apparecchio: | 154 lm/W |
| Categoria indice di abbagliamento: | D4 |

Sistema Ottico

| |
|---|
| Sorgente: LED R8 |
| Temperatura colore: 4000 K |
| Indice di resa cromatica (CRI): ≥ 70 |
| Consistenza cromatica (SDCM): ≤ 3 |
| Tipologia di ottica: LT-64 Asymmetric beam with backlight |
| Vita gruppo ottico: >100.000 h @ Ta 25°C L90B10 |
| Classe di sicurezza fotobiologica: EXEMPT GROUP |
| ULOR: 0% |
| DLOR: 100% |
| Categoria intensità luminosa: G*4 |
| BUG rating: B3-U0-G3 |

Riferimenti Normativi

EN60598-1, EN60598-2-3, EN61547, EN62471, EN55015, EN61000-3-2, EN61000-3-3

Installazione e manutenzione

| |
|---|
| Installazione: parete / soffitto / palo; predisposizione entrata-esce |
| Inclinazione: $-90^\circ \div +90^\circ$ in regolazione continua |
| Fissaggio: staffa in acciaio |
| \varnothing cavo di alimentazione: 10 \div 17 mm |
| Pressacavo: M25 |
| Vano di alimentazione: indipendente dal gruppo ottico |

Regolazione di flusso

Standard Su richiesta

| | |
|---|---|
| Autoapprendimento mezzanotte virtuale | X |
| Predisposizione per connettore Zhaga (Book 18) | X |
| Emissione di flusso costante (CLO) | X |
| Regolazione 1-10V | X |
| Regolazione DALI | X |
| Variazione della tensione di rete | X |
| Telegestione wireless | X |
| Illuminazione d'emergenza | X |
| Predisposizione per sensori di movimento / luminosità | X |

Materiali

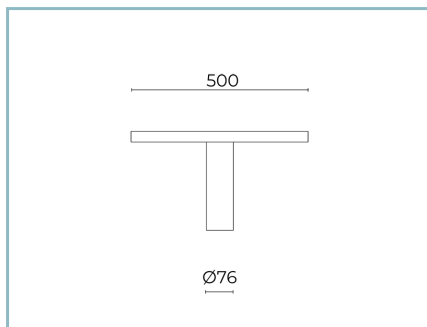
| |
|---|
| Corpo: pressofusione in lega di alluminio UNI EN AB 47100 (contenuto di rame < 1%) |
| Schermo: vetro piano temprato 4 mm |
| Lenti: PMMA ad alta trasparenza |
| Sistema di fissaggio: staffa orientabile in acciaio INOX AISI 304 |
| Guarnizioni: silicone antinvecchiante |
| Viti: acciaio INOX AISI 316 e 304 |
| Finitura: fosfocromatazione e verniciatura in polveri di poliestere realizzata in 16 fasi per la miglior resistenza agli agenti atmosferici |

Colori

■ Grigio RAL9006

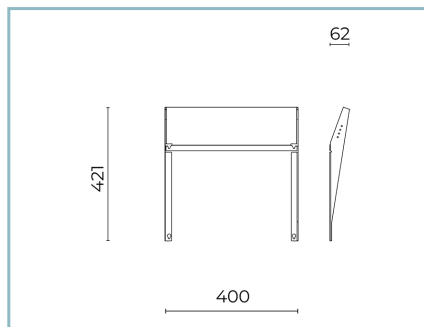
Codice: **06NN4L666025AHL**

Complementi



06NN900X0

B238 Kit staffa-palo
per pali Ø 76 mm. Colore: grigio
RAL9006. Newton 2.0 large.



06NN904B0

B245 Kit visiera
Newton 2.0 large. Colore: nero
RAL9005.

NOTE

*Dati prestazionali

I valori indicati in questa scheda tecnica sono da considerarsi valori nominali con una tolleranza del +/-7%.

I dati relativi a flusso sorgente ed efficienza sorgente fanno riferimento al modulo led senza ottiche; nel caso in cui si fosse interessati alle prestazioni del modulo led completo di sistema ottico, si deve moltiplicare i dati riportati per il fattore 0.9.

Dati generali

Le caratteristiche del prodotto elencate possono essere soggette a variazioni e dovranno essere confermate in fase di ordine.

Al fine di favorire un costante aggiornamento dei propri prodotti, Cariboni Group si riserva il diritto di apportare modifiche senza preavviso.