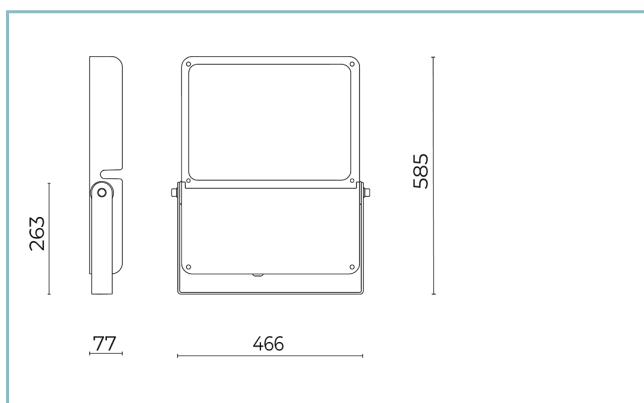




### Caratteristiche generali

Descrizione:	proiettore LED
Classe d'isolamento:	classe II
Tensione nominale:	220-240 V 50/60 Hz
Grado di protezione:	IP66
Protezione contro gli urti:	IK09
Dispositivo di protezione surge:	integrato 10kV-10kA
Fattore di potenza:	> 0.95
Temperatura ambiente Ta:	-30°C +50°C
Peso:	14 kg
Superficie esposta max:	0.229 m <sup>2</sup>
Superficie esposta laterale:	0.039 m <sup>2</sup>
Protezione da sovratensioni modo comune:	10 kV
Protezione da sovratensioni modo differenziale:	10 kV
Driver:	integrato
Lifetime driver:	F10 >100.000h @ Ta 25°C
Marchi e Certificazioni:	CE / ENEC (pending)



### Dati Prestazionali\*

Flusso sorgente:	51140 lm
Potenza sorgente:	291 W
Efficienza sorgente:	176 lm/W
Flusso apparecchio:	43715 lm
Potenza apparecchio:	310 W
Efficienza apparecchio:	141 lm/W
Categoria indice di abbagliamento:	D6

### Sistema Ottico

Sorgente: LED R8
Temperatura colore: 3000 K
Indice di resa cromatica (CRI): $\geq 70$
Consistenza cromatica (SDCM): $\leq 3$
Tipologia di ottica: LT-64 Asymmetric beam with backlight
Vita gruppo ottico: >100.000 h @ Ta 25°C L90B10
Classe di sicurezza fotobiologica: EXEMPT GROUP
ULOR: 0%
DLOR: 100%
Categoria intensità luminosa: G*4
BUG rating: B2-U0-G1

### Riferimenti Normativi

EN60598-1, EN60598-2-3, EN61547, EN62471, EN55015, EN61000-3-2, EN61000-3-3

### Installazione e manutenzione

Installazione: parete / soffitto / palo; predisposizione entrata
Inclinazione: $-90^{\circ} \div +90^{\circ}$ in regolazione continua
Fissaggio: staffa in acciaio
$\varnothing$ cavo di alimentazione: 10 $\div$ 17 mm
Pressacavo: M25
Vano di alimentazione: indipendente dal gruppo ottico

### Regolazione di flusso

Standard Su richiesta

Autoapprendimento mezzanotte virtuale	X
Predisposizione per connettore Zhaga (Book 18)	X
Emissione di flusso costante (CLO)	X
Regolazione 1-10V	X
Regolazione DALI	X
Variazione della tensione di rete	X
Telegestione wireless	X
Illuminazione d'emergenza	X
Predisposizione per sensori di movimento / luminosità	X

### Materiali

Corpo: pressofusione in lega di alluminio UNI EN AB 47100 (contenuto di rame < 1%)
Schermo: vetro piano temprato 4 mm
Lenti: PMMA ad alta trasparenza
Sistema di fissaggio: staffa orientabile in acciaio INOX AISI 304
Guarnizioni: silicone antinvecchiante
Viti: acciaio INOX AISI 316 e 304
Finitura: fosfocromatazione e verniciatura in polveri di poliestere realizzata in 16 fasi per la miglior resistenza agli agenti atmosferici

### Colori

■ Grigio RAL9006

Codice: **06NN4L678925AHL**

## Complementi opzionali



06NW902A0

L14 Kit staffa-palo  
per pali Ø 76 mm. Colore: grigio  
RAL9006. Newton 2.0 small/medium.



06NN900X0

B238 Kit staffa-palo  
per pali Ø 76 mm. Colore: Acciaio  
zincato. Newton 2.0 large.



06NN901B0

B242 Kit visiera  
Newton 2.0 x-small. Colore: nero  
RAL9005.



06NN902B0

B243 Kit visiera  
Newton 2.0 small. Colore: nero  
RAL9005.



06NN903B0

B244 Kit visiera  
Newton 2.0 medium. Colore: nero  
RAL9005.



06NN904B0

B245 Kit visiera  
Newton 2.0 large. Colore: nero  
RAL9005.

## NOTE

### \*Dati prestazionali

I valori indicati in questa scheda tecnica sono da considerarsi valori nominali con una tolleranza del +/-7%.

I dati relativi a flusso sorgente ed efficienza sorgente fanno riferimento al modulo led senza ottiche; nel caso in cui si fosse interessati alle prestazioni del modulo led completo di sistema ottico, si deve moltiplicare i dati riportati per il fattore 0.9.

### Dati generali

Le caratteristiche del prodotto elencate possono essere soggette a variazioni e dovranno essere confermate in fase di ordine.

Al fine di favorire un costante aggiornamento dei propri prodotti, Cariboni Group si riserva il diritto di apportare modifiche senza preavviso.