



Caratteristiche generali

Descrizione: proiettore LED

Classe d'isolamento: classe II

Tensione nominale: 220-240 V 50/60 Hz

Grado di protezione: IP66

Protezione contro gli urti: IK09

Dispositivo di protezione surge: integrato 10kV-10kA

Fattore di potenza: > 0.95

Temperatura ambiente Ta: -30°C +50°C

Peso: 14 kg

Superficie esposta max: 0.229 m²

Superficie esposta laterale: 0.039 m²

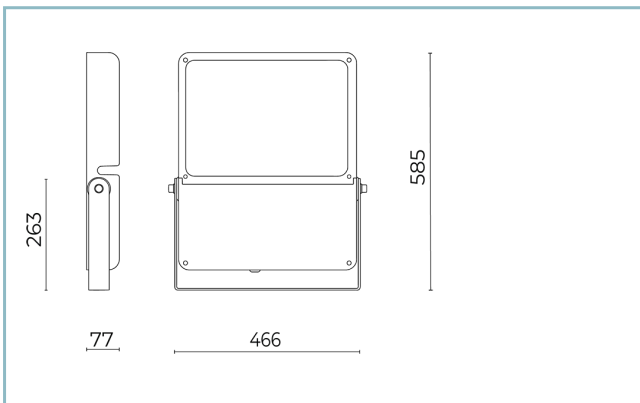
Protezione da sovratensioni modo comune: 10 kV

Protezione da sovratensioni modo differenziale: 10 kV

Driver: integrato

Lifetime driver: F10 >100.000h @ Ta 25°C

Marchi e Certificazioni: CE / ENEC (pending)



Dati Prestazionali*

| | |
|---------------------------------------|----------|
| Flusso sorgente: | 57150 lm |
| Potenza sorgente: | 315.5 W |
| Efficienza sorgente: | 181 lm/W |
| Flusso apparecchio: | 49150 lm |
| Potenza apparecchio: | 336 W |
| Efficienza apparecchio: | 146 lm/W |
| Categoria indice di abbagliamento: | D3 |

Sistema Ottico

| |
|---|
| Sorgente: LED R8 |
| Temperatura colore: 4000 K |
| Indice di resa cromatica (CRI): ≥ 70 |
| Consistenza cromatica (SDCM): ≤ 3 |
| Tipologia di ottica: LT-63 Asymmetric beam |
| Vita gruppo ottico: >100.000 h @ Ta 25°C L90B10 |
| Classe di sicurezza fotobiologica: EXEMPT GROUP |
| ULOR: 0% |
| DLOR: 100% |
| Categoria intensità luminosa: G*6 |
| BUG rating: B3-U0-G3 |

Riferimenti Normativi

EN60598-1, EN60598-2-3, EN61547, EN62471, EN55015, EN61000-3-2, EN61000-3-3

Installazione e manutenzione

| |
|---|
| Installazione: parete / soffitto / palo; predisposizione entrata-esce |
| Inclinazione: $-90^\circ \div +90^\circ$ in regolazione continua |
| Fissaggio: staffa in acciaio |
| \varnothing cavo di alimentazione: 10 \div 17 mm |
| Pressacavo: M25 |
| Vano di alimentazione: indipendente dal gruppo ottico |

Regolazione di flusso

Standard Su richiesta

| | |
|---|---|
| Autoapprendimento mezzanotte virtuale | X |
| Predisposizione per connettore Zhaga (Book 18) | X |
| Emissione di flusso costante (CLO) | X |
| Regolazione 1-10V | X |
| Regolazione DALI | X |
| Variazione della tensione di rete | X |
| Telegestione wireless | X |
| Illuminazione d'emergenza | X |
| Predisposizione per sensori di movimento / luminosità | X |

Materiali

| |
|---|
| Corpo: pressofusione in lega di alluminio UNI EN AB 47100 (contenuto di rame < 1%) |
| Schermo: vetro piano temprato 4 mm |
| Lenti: PMMA ad alta trasparenza |
| Sistema di fissaggio: staffa orientabile in acciaio INOX AISI 304 |
| Guarnizioni: silicone antinvecchiante |
| Viti: acciaio INOX AISI 316 e 304 |
| Finitura: fosfocromatazione e verniciatura in polveri di poliestere realizzata in 16 fasi per la miglior resistenza agli agenti atmosferici |

Colori

■ Grigio RAL9006

Codice: **06NN4L684015AHL**

Complementi opzionali



06NW902A0

L14 Kit staffa-palo
per pali Ø 76 mm. Colore: grigio
RAL9006. Newton 2.0 small/medium.



06NN900X0

B238 Kit staffa-palo
per pali Ø 76 mm. Colore: Acciaio
zincato. Newton 2.0 large.



06NN901B0

B242 Kit visiera
Newton 2.0 x-small. Colore: nero
RAL9005.



06NN902B0

B243 Kit visiera
Newton 2.0 small. Colore: nero
RAL9005.



06NN903B0

B244 Kit visiera
Newton 2.0 medium. Colore: nero
RAL9005.



06NN904B0

B245 Kit visiera
Newton 2.0 large. Colore: nero
RAL9005.

NOTE

*Dati prestazionali

I valori indicati in questa scheda tecnica sono da considerarsi valori nominali con una tolleranza del +/-7%.

I dati relativi a flusso sorgente ed efficienza sorgente fanno riferimento al modulo led senza ottiche; nel caso in cui si fosse interessati alle prestazioni del modulo led completo di sistema ottico, si deve moltiplicare i dati riportati per il fattore 0.9.

Dati generali

Le caratteristiche del prodotto elencate possono essere soggette a variazioni e dovranno essere confermate in fase di ordine.

Al fine di favorire un costante aggiornamento dei propri prodotti, Cariboni Group si riserva il diritto di apportare modifiche senza preavviso.