

### Caratteristiche generali

Descrizione: Proiettore LED

Classe d'isolamento: classe II

Tensione nominale: 220-240 V 50 Hz

Grado di protezione: IP66

Protezione contro gli urti: IK08

Fattore di potenza: > 0.9

Temperatura ambiente Ta: -30°C +50°C

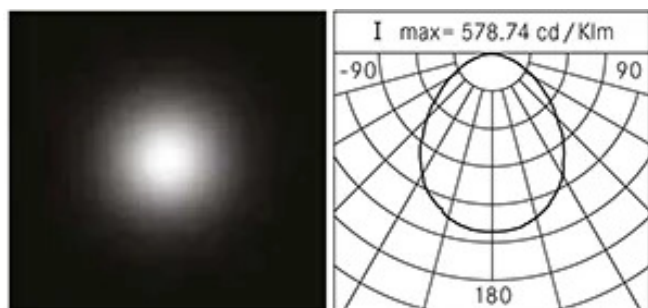
Peso: 2.00 kg

Superficie esposta max: 0,027 m<sup>2</sup>

Superficie esposta laterale: 0,027 m<sup>2</sup>

Driver: integrato

Marchi e Certificazioni: CE



### Dati Prestazionali\*

Corrente LED:	500 mA
Flusso sorgente:	1875 lm
Potenza sorgente:	17 W
Efficienza sorgente:	110 lm/W
Flusso apparecchio:	1310 lm
Potenza apparecchio:	20 W
Efficienza apparecchio:	66 lm/W
Categoria indice di abbagliamento:	G*6

### Sistema Ottico

Sorgente: CoB LED

Temperatura colore: 4000 K

Indice di resa cromatica (CRI):  $\geq 90$

Consistenza cromatica (SDCM):  $\leq 3$

Tipologia di ottica: U-D 90° Diffused beam

Vita gruppo ottico: >60.000h @Ta25°C L80B10

Classe di sicurezza fotobiologica: EXEMPT GROUP

ULOR: 0%

DLOR: 100%

Categoria intensità luminosa: G\*6

### Riferimenti Normativi

EN60598-1 / EN60598-2-3 / EN62471 / EN61547

### Installazione e manutenzione

Installazione: soffitto / parete / terra / lato palo

Diametro pali: Ø 102 mm

Inclinazione: -90° +45°, sistema di puntamento e blocco in regolazione continua

Fissaggio: base di fissaggio realizzata in pressofusione in lega di alluminio UNI EN AB 47100 (contenuto di rame < 1%), ruotabile di  $\pm 30^\circ$

Cablaggio: prodotto pre-cablato

Ø cavo di alimentazione: 9 ÷ 14 mm

Pressacavo: M29

Vano di alimentazione: indipendente dal gruppo ottico

### Regolazione di flusso

Standard

Regolazione DALI

X

### Materiali

Corpo: pressofusione in lega di alluminio UNI EN AB 47100 (contenuto di rame < 1%)

Schermo: vetro acidato

Lenti: in tecnopolimero ad alta trasparenza

Sistema di fissaggio: pressofusione in lega di alluminio UNI EN AB 47100 (contenuto di rame < 1%)

Guarnizioni: silicone espanso antinvecchiante

Viti: acciaio INOX AISI 304

Piastra di cablaggio: acciaio zincato

Finitura: fosfocromatazione e verniciatura in polveri di poliestere realizzata in 16 fasi per la miglior resistenza agli agenti atmosferici

### Colori

■ Sablé 100 Noir

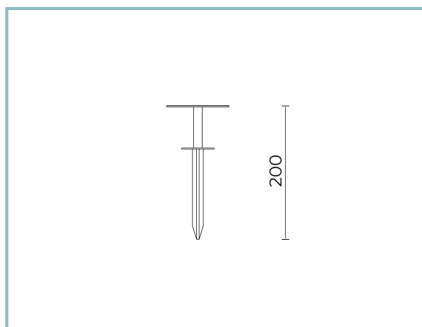
Codice: **06OM2A140B2CHL**

## Complementi



06KS918CO

B137 Connettore 2 vie IP68



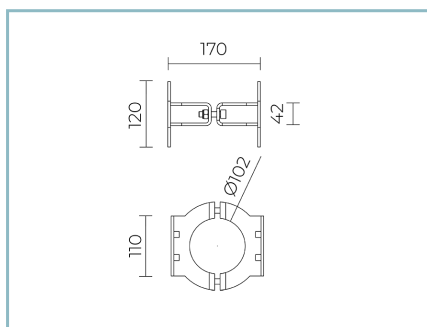
06OM901CO

B135 Picchetto per interramento  
L=200 mm. Colore: Sablé 100 Noir.



06OM904CO

B136 Anello per palo  
Ø 102 mm. Colore: Sablé 100 Noir.



06OM905CO

B137 Anello doppio per palo  
Ø 102 mm. Colore: Sablé 100 Noir.

### NOTE

#### \*Dati prestazionali

I valori indicati in questa scheda tecnica sono da considerarsi valori nominali con una tolleranza del +/-7%.

I dati relativi a flusso sorgente ed efficienza sorgente fanno riferimento al modulo led senza ottiche; nel caso in cui si fosse interessati alle prestazioni del modulo led completo di sistema ottico, si deve moltiplicare i dati riportati per il fattore 0.9.

#### Dati generali

Le caratteristiche del prodotto elencate possono essere soggette a variazioni e dovranno essere confermate in fase di ordine.

Al fine di favorire un costante aggiornamento dei propri prodotti, Cariboni Group si riserva il diritto di apportare modifiche senza preavviso.