

Caratteristiche generali

Descrizione: Proiettore LED

Classe d'isolamento: classe II

Tensione nominale: 220-240 V 50 Hz

Grado di protezione: IP66

Protezione contro gli urti: IK08

Fattore di potenza: > 0.9

Temperatura ambiente Ta: -30°C +50°C

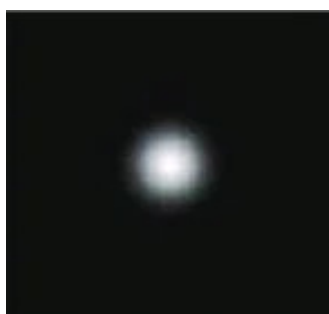
Peso: 2.00 kg

Superficie esposta max: 0,027 m²

Superficie esposta laterale: 0,027 m²

Driver: integrato

Marchi e Certificazioni: CE



H (m)	Ø (m)	Em (lux)
1	0.8	1415
2	1.6	354
3	2.3	157
4	3	88
5	3.8	57

Dati Prestazionali*

Corrente LED:	500 mA
Flusso sorgente:	1800 lm
Potenza sorgente:	17 W
Efficienza sorgente:	106 lm/W
Flusso apparecchio:	1260 lm
Potenza apparecchio:	20 W
Efficienza apparecchio:	63 lm/W
Categoria indice di abbagliamento:	G*6

Sistema Ottico

Sorgente: CoB LED

Temperatura colore: 3000 K

Indice di resa cromatica (CRI): ≥ 90

Consistenza cromatica (SDCM): ≤ 3

Tipologia di ottica: D 45° Wide Beam + honeycomb

Vita gruppo ottico: >60.000h @Ta25°C L80B10

Classe di sicurezza fotobiologica: EXEMPT GROUP

ULOR: 0%

DLOR: 100%

Categoria intensità luminosa: G*6

Riferimenti Normativi

EN60598-1 / EN60598-2-3 / EN62471 / EN61547

Installazione e manutenzione

Installazione: soffitto / parete / terra / lato palo

Diametro pali: Ø 102 mm

Inclinazione: -90° +45°, sistema di puntamento e blocco in regolazione continua

Fissaggio: base di fissaggio realizzata in pressofusione in lega di alluminio UNI EN AB 47100 (contenuto di rame < 1%), ruotabile di $\pm 30^\circ$

Cablaggio: prodotto pre-cablato

Ø cavo di alimentazione: 9 ÷ 14 mm

Pressacavo: M29

Vano di alimentazione: indipendente dal gruppo ottico

Regolazione di flusso

Su richiesta

Regolazione DALI

X

Materiali

Corpo: pressofusione in lega di alluminio UNI EN AB 47100 (contenuto di rame < 1%)

Schermo: vetro piano temprato

Lenti: in tecnopolimero ad alta trasparenza

Sistema di fissaggio: pressofusione in lega di alluminio UNI EN AB 47100 (contenuto di rame < 1%)

Guarnizioni: silicone espanso antinvecchiante

Viti: acciaio INOX AISI 304

Piastra di cablaggio: acciaio zincato

Finitura: fosfocromatazione e verniciatura in polveri di poliestere realizzata in 16 fasi per la miglior resistenza agli agenti atmosferici

Colori

■ Sablé 100 Noir

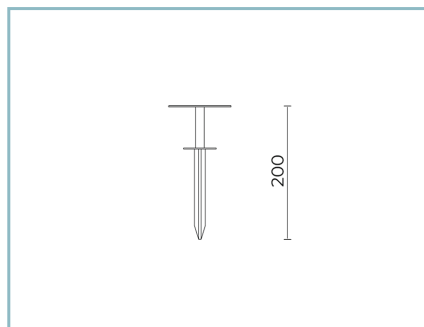
Codice: **06OM2A149B0CJ**

Complementi



06KS918C0

B137 Connettore 2 vie IP68



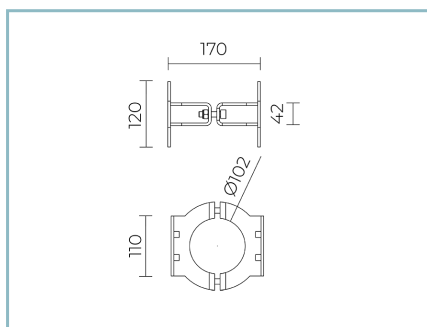
06OM901C0

B135 Picchetto per interrimento
L=200 mm. Colore: Sablé 100 Noir.



06OM904C0

B136 Anello per palo
Ø 102 mm. Colore: Sablé 100 Noir.



06OM905C0

B137 Anello doppio per palo
Ø 102 mm. Colore: Sablé 100 Noir.

NOTE

*Dati prestazionali

I valori indicati in questa scheda tecnica sono da considerarsi valori nominali con una tolleranza del +/-7%.

I dati relativi a flusso sorgente ed efficienza sorgente fanno riferimento al modulo led senza ottiche; nel caso in cui si fosse interessati alle prestazioni del modulo led completo di sistema ottico, si deve moltiplicare i dati riportati per il fattore 0.9.

Dati generali

Le caratteristiche del prodotto elencate possono essere soggette a variazioni e dovranno essere confermate in fase di ordine.

Al fine di favorire un costante aggiornamento dei propri prodotti, Cariboni Group si riserva il diritto di apportare modifiche senza preavviso.