

Caratteristiche generali

Descrizione: proiettore LED

Classe d'isolamento: classe III

Tensione nominale: 24Vdc

Grado di protezione: IP66

Protezione contro gli urti: IK07

Fattore di potenza: > 0.9

Temperatura ambiente Ta: -30°C +50°C

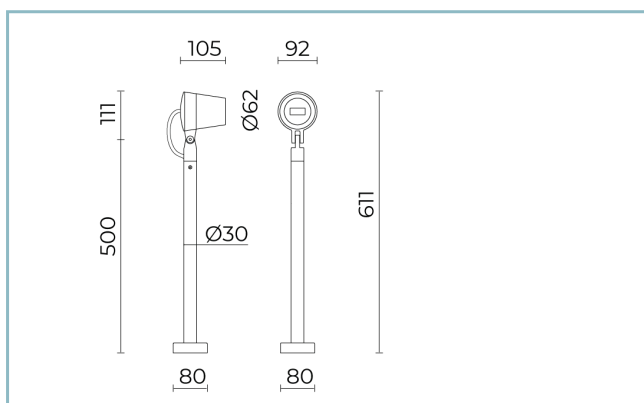
Peso: 1.5 kg

Superficie esposta max: 0,011 m²

Superficie esposta laterale: 0,006 m²

Driver: remoto (da ordinare separatamente)

Marchi e Certificazioni: CE



H (m)	Ø (m)	Em (lux)
1	0.42	1484
2	0.84	371
3	1.26	165
4	1.68	93
5	2.08	59

Dati Prestazionali*

Flusso sorgente:	640 lm
Potenza sorgente:	6.2 W
Efficienza sorgente:	103 lm/W
Flusso apparecchio:	495 lm
Potenza apparecchio:	6.2 W
Efficienza apparecchio:	80 lm/W

Sistema Ottico

Sorgente: LED

Temperatura colore: 4000 K

Indice di resa cromatica (CRI): ≥ 80

Consistenza cromatica (SDCM): ≤ 3

Tipologia di ottica: M 25° Medium beam

Vita gruppo ottico: >100.000h @Ta25°C L80B10

Classe di sicurezza fotobiologica: EXEMPT GROUP

Riferimenti Normativi

EN60598-1 / EN60598-2-5 / EN62471 / EN61547

Installazione e manutenzione

Installazione: terra

Diametro pali: $\varnothing 30\text{mm}$

Inclinazione: $-90^\circ +45^\circ$, sistema di puntamento e blocco in regolazione continua

Fissaggio: piastra di base in lamiera di acciaio per fissaggio con tasselli o tirafondi (da ordinare separatamente). Paletto in lega di alluminio EN AW 6026.

Cablaggio: prodotto pre-cablato, cavo L=1,5m

Pressacavo: M12x1,5

Regolazione di flusso

Standard

Regolazione DALI

X

Materiali

Corpo: pressofusione in lega di alluminio UNI EN AB 47100 (contenuto di rame < 1%)

Schermo: vetro piano temprato

Lenti: PMMA ad alta trasparenza

Guarnizioni: silicone espanso antinvecchiante

Viti: acciaio INOX AISI 304

Finitura: fosfocromatazione e verniciatura in polveri di poliestere realizzata in 16 fasi per la miglior resistenza agli agenti atmosferici

Colori

■ Grigio RAL9006

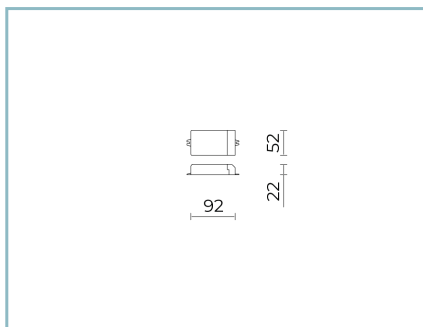
Codice: **06OM5A130A9AV**

Complementi



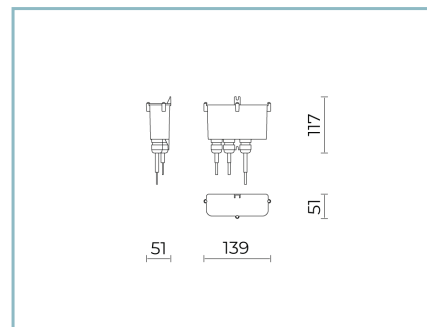
06GC902X0

B165 Connettore 2 poli IP68



06OM902X0

D6 DRIVER DALI
20W 24V IP20 MAX 2 OMIKRON MINI



06OM903X0

D7 KIT DRIVER DALI
20W 24V IP67 MAX 2 OMIKRON MINI

NOTE

*Dati prestazionali

I valori indicati in questa scheda tecnica sono da considerarsi valori nominali con una tolleranza del +/-7%.

I dati relativi a flusso sorgente ed efficienza sorgente fanno riferimento al modulo led senza ottiche; nel caso in cui si fosse interessati alle prestazioni del modulo led completo di sistema ottico, si deve moltiplicare i dati riportati per il fattore 0.9.

Dati generali

Le caratteristiche del prodotto elencate possono essere soggette a variazioni e dovranno essere confermate in fase di ordine.

Al fine di favorire un costante aggiornamento dei propri prodotti, Cariboni Group si riserva il diritto di apportare modifiche senza preavviso.