



### Caratteristiche generali

Descrizione: proiettore LED

Classe d'isolamento: classe II

Tensione nominale: 220-240 V 50/60 Hz

Grado di protezione: IP66

Protezione contro gli urti: IK07

Fattore di potenza: > 0.9

Temperatura ambiente Ta: -30°C +50°C

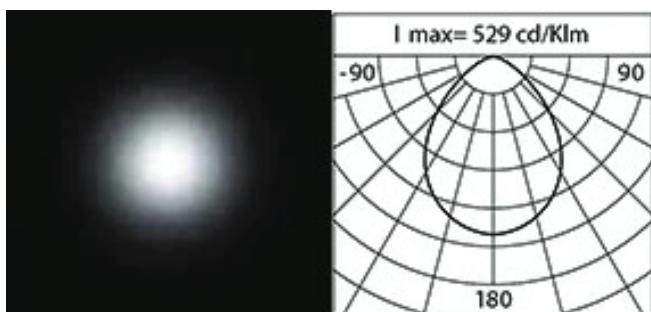
Peso: 1.5 kg

Superficie esposta max: 0,011 m<sup>2</sup>

Superficie esposta laterale: 0,006 m<sup>2</sup>

Driver: integrato

Marchi e Certificazioni: CE



### Dati Prestazionali\*

Corrente LED:	450 mA
Flusso sorgente:	435 lm
Potenza sorgente:	5.6 W
Efficienza sorgente:	78 lm/W
Flusso apparecchio:	205 lm
Potenza apparecchio:	7 W
Efficienza apparecchio:	29 lm/W
Categoria indice di abbagliamento:	D6

**Scheda Prodotto**

Rev. 17/01/2023

**Omikron mini Bollard**

Opzioni: ON-OFF

Temperatura colore: 2700 K

Tipologia di ottica: U-D 90° Diffused beam

**06OM5A138C4C**

Colore: Sablé 100 Noir

**Sistema Ottico**

Sorgente: LED

Temperatura colore: 2700 K

Indice di resa cromatica (CRI):  $\geq 80$ Consistenza cromatica (SDCM):  $\leq 3$ 

Tipologia di ottica: U-D 90° Diffused beam

Vita gruppo ottico: &gt;100.000h @Ta25°C L80B10

Classe di sicurezza fotobiologica: EXEMPT GROUP

**Riferimenti Normativi**

EN60598-1 / EN60598-2-5 / EN62471 / EN61547

**Installazione e manutenzione**

Installazione: terra

Diametro pali:  $\varnothing 30\text{mm}$ 

Inclinazione: -90° +45°, sistema di puntamento e blocco in regolazione continua

Fissaggio: piastra di base in lamiera di acciaio per fissaggio con tasselli o tirafondi (da ordinare separatamente). Paletto in lega di alluminio EN AW 6026.

Cablaggio: prodotto pre-cablato, cavo L=1,5m

Pressacavo: M12x1,5

**Materiali**

Corpo: pressofusione in lega di alluminio UNI EN AB 47100 (contenuto di rame &lt; 1%)

Schermo: vetro acidato

Lenti: PMMA ad alta trasparenza

Guarnizioni: silicone espanso antinvecchiante

Viti: acciaio INOX AISI 304

Finitura: fosfocromatazione e verniciatura in polveri di poliestere realizzata in 16 fasi per la miglior resistenza agli agenti atmosferici

**Colori**

■ Sablé 100 Noir

Codice: **06OM5A138C4C**

## Complementi obbligatori



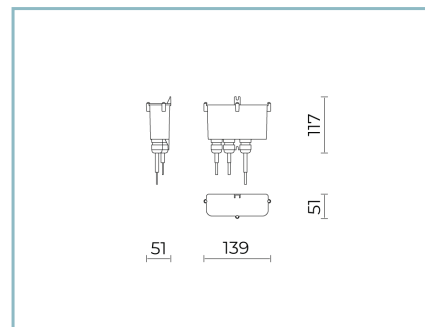
06GC902X0

B165 Connettore 2 poli IP68



06OM902X0

D6 DRIVER DALI  
20W 24V IP20 MAX 2 OMIKRON MINI



06OM903X0

D7 KIT DRIVER DALI  
20W 24V IP67 MAX 2 OMIKRON MINI

## Complementi opzionali



06AK957B0

I2 Picchetto per interramento.

Colore: nero RAL9005

## NOTE

### \*Dati prestazionali

I valori indicati in questa scheda tecnica sono da considerarsi valori nominali con una tolleranza del +/-7%.

I dati relativi a flusso sorgente ed efficienza sorgente fanno riferimento al modulo led senza ottiche; nel caso in cui si fosse interessati alle prestazioni del modulo led completo di sistema ottico, si deve moltiplicare i dati riportati per il fattore 0.9.

### Dati generali

Le caratteristiche del prodotto elencate possono essere soggette a variazioni e dovranno essere confermate in fase di ordine.

Al fine di favorire un costante aggiornamento dei propri prodotti, Cariboni Group si riserva il diritto di apportare modifiche senza preavviso.