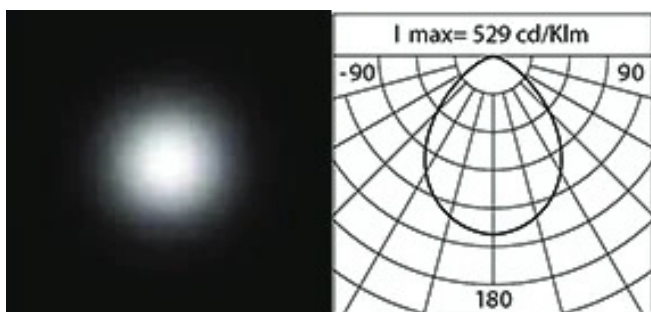
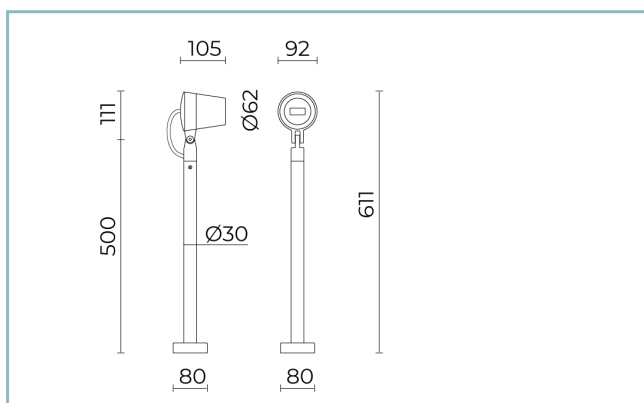




### Caratteristiche generali

Descrizione:	proiettore LED
Classe d'isolamento:	classe III
Tensione nominale:	24Vdc
Grado di protezione:	IP66
Protezione contro gli urti:	IK07
Fattore di potenza:	> 0.9
Temperatura ambiente Ta:	-30°C +50°C
Peso:	1.5 kg
Superficie esposta max:	0,011 m <sup>2</sup>
Superficie esposta laterale:	0,006 m <sup>2</sup>
Driver:	remoto (da ordinare separatamente)
Marchi e Certificazioni:	CE



### Dati Prestazionali\*

Corrente LED:	450 mA
Flusso sorgente:	470 lm
Potenza sorgente:	5.6 W
Efficienza sorgente:	84 lm/W
Flusso apparecchio:	220 lm
Potenza apparecchio:	5.6 W
Efficienza apparecchio:	39 lm/W
Categoria indice di abbagliamento:	D6

**Scheda Prodotto**

Rev. 17/01/2023

**Omikron mini Bollard**

Opzioni: DALI

Temperatura colore: 3000 K

Tipologia di ottica: U-D 90° Diffused beam

**06OM5A139C4AV**

Colore: Grigio RAL9006

**Sistema Ottico**

Sorgente: LED

Temperatura colore: 3000 K

Indice di resa cromatica (CRI):  $\geq 80$ Consistenza cromatica (SDCM):  $\leq 3$ 

Tipologia di ottica: U-D 90° Diffused beam

Vita gruppo ottico: &gt;100.000h @Ta25°C L80B10

Classe di sicurezza fotobiologica: EXEMPT GROUP

**Riferimenti Normativi**

EN60598-1 / EN60598-2-5 / EN62471 / EN61547

**Installazione e manutenzione**

Installazione: terra

Diametro pali:  $\varnothing 30\text{mm}$ 

Inclinazione: -90° +45°, sistema di puntamento e blocco in regolazione continua

Fissaggio: piastra di base in lamiera di acciaio per fissaggio con tasselli o tirafondi (da ordinare separatamente). Paletto in lega di alluminio EN AW 6026.

Cablaggio: prodotto pre-cablato, cavo L=1,5m

Pressacavo: M12x1,5

**Regolazione di flusso**

Standard

Regolazione DALI

X

**Materiali**

Corpo: pressofusione in lega di alluminio UNI EN AB 47100 (contenuto di rame &lt; 1%)

Schermo: vetro acidato

Lenti: PMMA ad alta trasparenza

Guarnizioni: silicone espanso antinvecchiante

Viti: acciaio INOX AISI 304

Finitura: fosfocromatazione e verniciatura in polveri di poliestere realizzata in 16 fasi per la miglior resistenza agli agenti atmosferici

**Colori** Grigio RAL9006Codice: **06OM5A139C4AV**

## Complementi obbligatori



06GC902X0

B165 Connettore 2 poli IP68



06OM902X0

D6 DRIVER DALI  
20W 24V IP20 MAX 2 OMIKRON MINI



06OM903X0

D7 KIT DRIVER DALI  
20W 24V IP67 MAX 2 OMIKRON MINI

## Complementi opzionali



06AK957B0

I2 Picchetto per interramento.

Colore: nero RAL9005

## NOTE

### \*Dati prestazionali

I valori indicati in questa scheda tecnica sono da considerarsi valori nominali con una tolleranza del +/-7%.

I dati relativi a flusso sorgente ed efficienza sorgente fanno riferimento al modulo led senza ottiche; nel caso in cui si fosse interessati alle prestazioni del modulo led completo di sistema ottico, si deve moltiplicare i dati riportati per il fattore 0.9.

### Dati generali

Le caratteristiche del prodotto elencate possono essere soggette a variazioni e dovranno essere confermate in fase di ordine.

Al fine di favorire un costante aggiornamento dei propri prodotti, Cariboni Group si riserva il diritto di apportare modifiche senza preavviso.