



Caratteristiche generali

Descrizione: proiettore LED

Classe d'isolamento: classe II

Tensione nominale: 220-240 V 50/60 Hz

Grado di protezione: IP66

Protezione contro gli urti: IK07

Fattore di potenza: > 0.9

Temperatura ambiente Ta: -30°C +50°C

Peso: 1.00 kg

Superficie esposta max: 0,011 m²

Superficie esposta laterale: 0,006 m²

Driver: integrato

Marchi e Certificazioni: CE



H (m)	Ø (m)	Em (lux)
1	0.42	1484
2	0.84	371
3	1.26	165
4	1.68	93
5	2.08	59

Dati Prestazionali*

Corrente LED:	450 mA
Flusso sorgente:	435 lm
Potenza sorgente:	5.6 W
Efficienza sorgente:	78 lm/W
Flusso apparecchio:	335 lm
Potenza apparecchio:	7 W
Efficienza apparecchio:	48 lm/W
Categoria indice di abbagliamento:	D6

Sistema Ottico

Sorgente: LED

Temperatura colore: 2700 K

Indice di resa cromatica (CRI): ≥ 80

Consistenza cromatica (SDCM): ≤ 3

Tipologia di ottica: M 25° Medium beam

Vita gruppo ottico: >100.000h @Ta25°C L80B10

Classe di sicurezza fotobiologica: EXEMPT GROUP

Riferimenti Normativi

EN60598-1 / EN60598-2-5 / EN62471 / EN61547

Installazione e manutenzione

Installazione: soffitto / parete / terra

Inclinazione: inclinazione del corpo (+90° -45°) e rotazione del gruppo ottico di 355° per l'orientamento della lama di luce

Fissaggio: base di fissaggio realizzata in pressofusione in lega di alluminio UNI EN AB 47100 (contenuto di rame < 1%), ruotabile di 360°

Cablaggio: prodotto pre-cablato, cavo L=1,5m

Pressacavo: M12x1,5

Materiali

Corpo: pressofusione in lega di alluminio UNI EN AB 47100 (contenuto di rame < 1%)

Schermo: vetro piano temprato

Lenti: PMMA ad alta trasparenza

Sistema di fissaggio: base in pressofusione in lega di alluminio UNI EN AB 47100 (contenuto di rame < 1%)

Guarnizioni: silicone espanso antinvecchiante

Viti: acciaio INOX AISI 304

Finitura: fosfocromatazione e verniciatura in polveri di poliestere realizzata in 16 fasi per la miglior resistenza agli agenti atmosferici

Colori

■ Corten

Codice: **06OM4A138A9U**

Complementi obbligatori



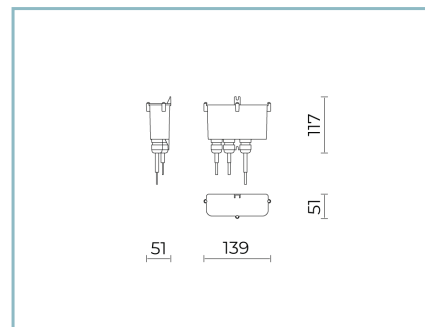
06GC902X0

B165 Connettore 2 poli IP68



06OM902X0

D6 DRIVER DALI
20W 24V IP20 MAX 2 OMIKRON MINI



06OM903X0

D7 KIT DRIVER DALI
20W 24V IP67 MAX 2 OMIKRON MINI

Complementi opzionali



06AK957B0

I2 Picchetto per interrimento.
Colore: nero RAL9005

NOTE

*Dati prestazionali

I valori indicati in questa scheda tecnica sono da considerarsi valori nominali con una tolleranza del +/-7%.

I dati relativi a flusso sorgente ed efficienza sorgente fanno riferimento al modulo led senza ottiche; nel caso in cui si fosse interessati alle prestazioni del modulo led completo di sistema ottico, si deve moltiplicare i dati riportati per il fattore 0.9.

Dati generali

Le caratteristiche del prodotto elencate possono essere soggette a variazioni e dovranno essere confermate in fase di ordine.

Al fine di favorire un costante aggiornamento dei propri prodotti, Cariboni Group si riserva il diritto di apportare modifiche senza preavviso.