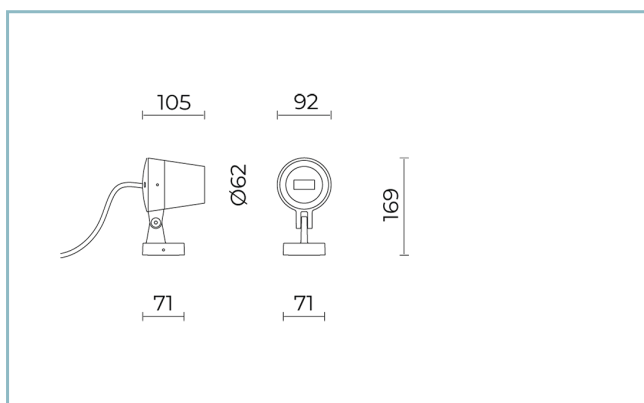




Caratteristiche generali

Descrizione: proiettore LED
Classe d'isolamento: classe III
Tensione nominale: 24Vdc
Grado di protezione: IP66
Protezione contro gli urti: IK07
Fattore di potenza: > 0.9
Temperatura ambiente Ta: -30°C +50°C
Peso: 1.00 kg
Superficie esposta max: 0,011 m ²
Superficie esposta laterale: 0,006 m ²
Driver: remoto (da ordinare separatamente)
Marchi e Certificazioni: CE



H (m)	Ø (m)	Em (lux)
0.50	0.94	178
1.00	1.86	44
1.50	2.8	20
2.00	3.72	11
2.50	4.66	7

Dati Prestazionali*

Flusso sorgente:	575 lm
Potenza sorgente:	6.2 W
Efficienza sorgente:	93 lm/W
Flusso apparecchio:	205 lm
Potenza apparecchio:	6.2 W
Efficienza apparecchio:	33 lm/W
Categoria indice di abbagliamento:	D6

Sistema Ottico

Sorgente: LED

Temperatura colore: 2700 K

Indice di resa cromatica (CRI): ≥ 80

Consistenza cromatica (SDCM): ≤ 3

Tipologia di ottica: U-D 90° Diffused beam

Vita gruppo ottico: >100.000h @Ta25°C L80B10

Classe di sicurezza fotobiologica: EXEMPT GROUP

Riferimenti Normativi

EN60598-1 / EN60598-2-5 / EN62471 / EN61547

Installazione e manutenzione

Installazione: soffitto / parete / terra

Inclinazione: inclinazione del corpo (+90° -45°) e rotazione del gruppo ottico di 355° per l'orientamento della lama di luce

Fissaggio: base di fissaggio realizzata in pressofusione in lega di alluminio UNI EN AB 47100 (contenuto di rame < 1%), ruotabile di 360°

Cablaggio: prodotto pre-cablato, cavo L=1,5m

Pressacavo: M12x1,5

Regolazione di flusso

Standard

Regolazione DALI

X

Materiali

Corpo: pressofusione in lega di alluminio UNI EN AB 47100 (contenuto di rame < 1%)

Schermo: vetro piano temprato

Lenti: PMMA ad alta trasparenza

Sistema di fissaggio: base in pressofusione in lega di alluminio UNI EN AB 47100 (contenuto di rame < 1%)

Guarnizioni: silicone espanso antinvecchiante

Viti: acciaio INOX AISI 304

Finitura: fosfocromatazione e verniciatura in polveri di poliestere realizzata in 16 fasi per la miglior resistenza agli agenti atmosferici

Colori

■ Sablé 100 Noir

Codice: **06OM4A138C4CV**

Scheda Prodotto

Rev. 17/01/2023

Omikron mini Flood

Opzioni: DALI

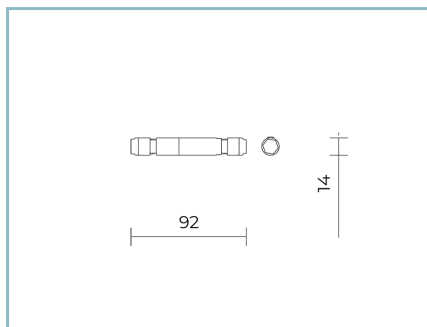
Temperatura colore: 2700 K

Tipologia di ottica: U-D 90° Diffused beam

06OM4A138C4CV

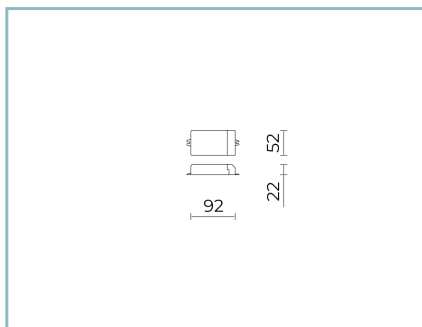
Colore: Sablé 100 Noir

Complementi



06GC902X0

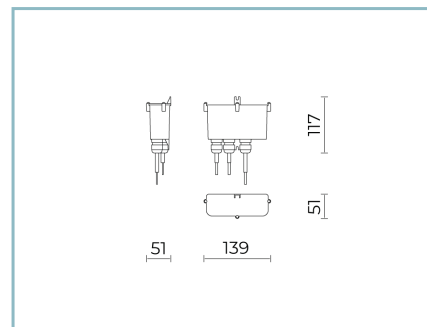
B165 Connettore 2 poli IP68



06OM902X0

D6 DRIVER DALI

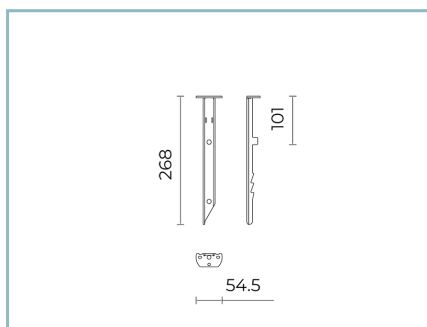
20W 24V IP20 MAX 2 OMIKRON MINI



06OM903X0

D7 KIT DRIVER DALI

20W 24V IP67 MAX 2 OMIKRON MINI



06AK957B0

I2 Picchetto per interrimento.

Colore: nero RAL9005

NOTE

*Dati prestazionali

I valori indicati in questa scheda tecnica sono da considerarsi valori nominali con una tolleranza del +/-7%.

I dati relativi a flusso sorgente ed efficienza sorgente fanno riferimento al modulo led senza ottiche; nel caso in cui si fosse interessati alle prestazioni del modulo led completo di sistema ottico, si deve moltiplicare i dati riportati per il fattore 0.9.

Dati generali

Le caratteristiche del prodotto elencate possono essere soggette a variazioni e dovranno essere confermate in fase di ordine.

Al fine di favorire un costante aggiornamento dei propri prodotti, Cariboni Group si riserva il diritto di apportare modifiche senza preavviso.