



### Caratteristiche generali

Descrizione: proiettore LED

Classe d'isolamento: classe II

Tensione nominale: 220-240 V 50/60 Hz

Grado di protezione: IP66

Protezione contro gli urti: IK07

Fattore di potenza: > 0.9

Temperatura ambiente Ta: -30°C +50°C

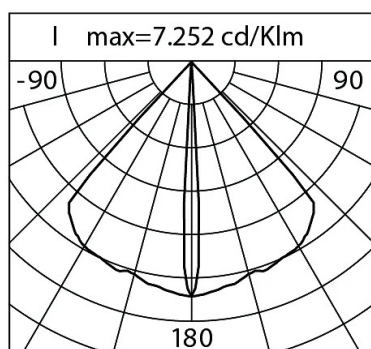
Peso: 1.00 kg

Superficie esposta max: 0,011 m<sup>2</sup>

Superficie esposta laterale: 0,006 m<sup>2</sup>

Driver: integrato

Marchi e Certificazioni: CE



### Dati Prestazionali\*

Corrente LED:	900 mA
Flusso sorgente:	310 lm
Potenza sorgente:	4.8 W
Efficienza sorgente:	65 lm/W
Flusso apparecchio:	77 lm
Potenza apparecchio:	4.8 W
Efficienza apparecchio:	16 lm/W
Categoria indice di abbagliamento:	D6

**Scheda Prodotto**  
Rev. 17/01/2023

**Omikron mini Flood**  
Opzioni: ON-OFF  
Temperatura colore: 2700 K  
Tipologia di ottica: Blade 6°x90°

**06OM4A138C5C**  
Colore: Sablé 100 Noir

### Sistema Ottico

Sorgente: LED

Temperatura colore: 2700 K

Indice di resa cromatica (CRI):  $\geq 80$

Consistenza cromatica (SDCM):  $\leq 3$

Tipologia di ottica: Blade 6°x90°

Vita gruppo ottico: >100.000h @Ta25°C L80B10

Classe di sicurezza fotobiologica: EXEMPT GROUP

### Riferimenti Normativi

EN60598-1 / EN60598-2-5 / EN62471 / EN61547

### Installazione e manutenzione

Installazione: soffitto / parete / terra

Inclinazione: inclinazione del corpo (+90° -45°) e rotazione del gruppo ottico di 355° per l'orientamento della lama di luce

Fissaggio: base di fissaggio realizzata in pressofusione in lega di alluminio UNI EN AB 47100 (contenuto di rame < 1%), ruotabile di 360°

Cablaggio: prodotto pre-cablato, cavo L=1,5m

Pressacavo: M12x1,5

### Materiali

Corpo: pressofusione in lega di alluminio UNI EN AB 47100 (contenuto di rame < 1%)

Schermo: vetro piano temprato

Lenti: PMMA ad alta trasparenza

Sistema di fissaggio: base in pressofusione in lega di alluminio UNI EN AB 47100 (contenuto di rame < 1%)

Guarnizioni: silicone espanso antinvecchiante

Viti: acciaio INOX AISI 304

Finitura: fosfocromatazione e verniciatura in polveri di poliestere realizzata in 16 fasi per la miglior resistenza agli agenti atmosferici

### Colori

■ Sablé 100 Noir

Codice: **06OM4A138C5C**

## Complementi obbligatori



06GC902X0

B165 Connettore 2 poli IP68



06OM902X0

D6 DRIVER DALI  
20W 24V IP20 MAX 2 OMIKRON MINI



06OM903X0

D7 KIT DRIVER DALI  
20W 24V IP67 MAX 2 OMIKRON MINI

## Complementi opzionali



06AK957B0

I2 Picchetto per interrimento.  
Colore: nero RAL9005

### NOTE

#### \*Dati prestazionali

I valori indicati in questa scheda tecnica sono da considerarsi valori nominali con una tolleranza del +/-7%.

I dati relativi a flusso sorgente ed efficienza sorgente fanno riferimento al modulo led senza ottiche; nel caso in cui si fosse interessati alle prestazioni del modulo led completo di sistema ottico, si deve moltiplicare i dati riportati per il fattore 0.9.

#### Dati generali

Le caratteristiche del prodotto elencate possono essere soggette a variazioni e dovranno essere confermate in fase di ordine.

Al fine di favorire un costante aggiornamento dei propri prodotti, Cariboni Group si riserva il diritto di apportare modifiche senza preavviso.