

Caratteristiche generali

Descrizione: proiettore LED

Classe d'isolamento: classe III

Tensione nominale: 24Vdc

Grado di protezione: IP66

Protezione contro gli urti: IK07

Fattore di potenza: > 0.9

Temperatura ambiente Ta: -30°C +50°C

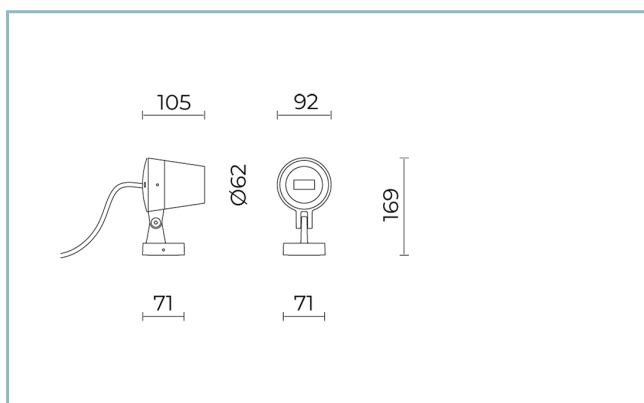
Peso: 1.00 kg

Superficie esposta max: 0,011 m²

Superficie esposta laterale: 0,006 m²

Driver: remoto (da ordinare separatamente)

Marchi e Certificazioni: CE



| H (m) | Ø (m) | Em (lux) |
|-------|-------|----------|
| 1 | 0.42 | 1484 |
| 2 | 0.84 | 371 |
| 3 | 1.26 | 165 |
| 4 | 1.68 | 93 |
| 5 | 2.08 | 59 |

Dati Prestazionali*

| | |
|------------------------------------|---------|
| Corrente LED: | 450 mA |
| Flusso sorgente: | 470 lm |
| Potenza sorgente: | 5.6 W |
| Efficienza sorgente: | 84 lm/W |
| Flusso apparecchio: | 360 lm |
| Potenza apparecchio: | 5.6 W |
| Efficienza apparecchio: | 64 lm/W |
| Categoria indice di abbagliamento: | D6 |

Sistema Ottico

Sorgente: LED

Temperatura colore: 3000 K

Indice di resa cromatica (CRI): ≥ 80

Consistenza cromatica (SDCM): ≤ 3

Tipologia di ottica: M 25° Medium beam

Vita gruppo ottico: >100.000h @Ta25°C L80B10

Classe di sicurezza fotobiologica: EXEMPT GROUP

Riferimenti Normativi

EN60598-1 / EN60598-2-5 / EN62471 / EN61547

Installazione e manutenzione

Installazione: soffitto / parete / terra

Inclinazione: inclinazione del corpo (+90° -45°) e rotazione del gruppo ottico di 355° per l'orientamento della lama di luce

Fissaggio: base di fissaggio realizzata in pressofusione in lega di alluminio UNI EN AB 47100 (contenuto di rame < 1%), ruotabile di 360°

Cablaggio: prodotto pre-cablato, cavo L=1,5m

Pressacavo: M12x1,5

Regolazione di flusso

Standard

Regolazione DALI

X

Materiali

Corpo: pressofusione in lega di alluminio UNI EN AB 47100 (contenuto di rame < 1%)

Schermo: vetro piano temprato

Lenti: PMMA ad alta trasparenza

Sistema di fissaggio: base in pressofusione in lega di alluminio UNI EN AB 47100 (contenuto di rame < 1%)

Guarnizioni: silicone espanso antinvecchiante

Viti: acciaio INOX AISI 304

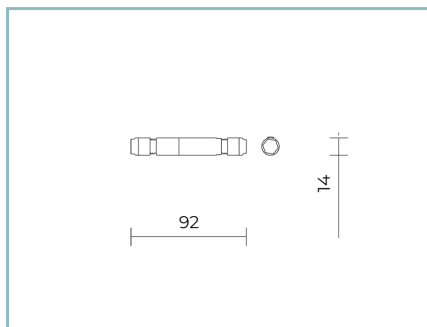
Finitura: fosfocromatazione e verniciatura in polveri di poliestere realizzata in 16 fasi per la miglior resistenza agli agenti atmosferici

Colori

■ Corten

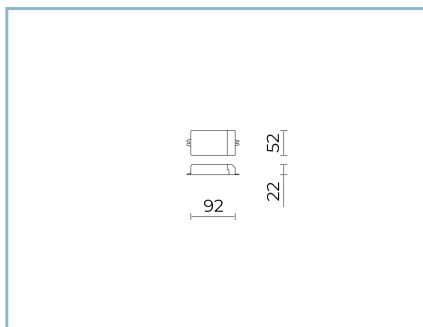
Codice: **06OM4A139A9UV**

Complementi obbligatori



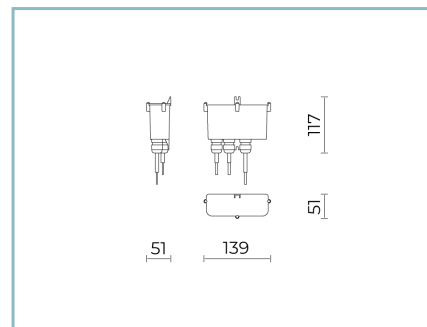
06GC902X0

B165 Connettore 2 poli IP68



06OM902X0

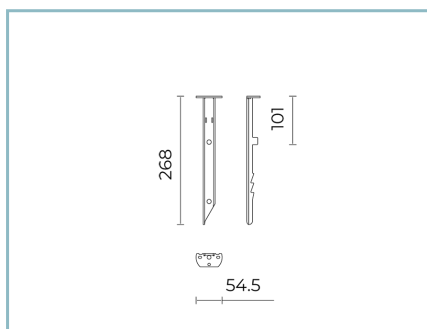
D6 DRIVER DALI
20W 24V IP20 MAX 2 OMIKRON MINI



06OM903X0

D7 KIT DRIVER DALI
20W 24V IP67 MAX 2 OMIKRON MINI

Complementi opzionali



06AK957B0

I2 Picchetto per interramento.
Colore: nero RAL9005

NOTE

*Dati prestazionali

I valori indicati in questa scheda tecnica sono da considerarsi valori nominali con una tolleranza del +/-7%.

I dati relativi a flusso sorgente ed efficienza sorgente fanno riferimento al modulo led senza ottiche; nel caso in cui si fosse interessati alle prestazioni del modulo led completo di sistema ottico, si deve moltiplicare i dati riportati per il fattore 0.9.

Dati generali

Le caratteristiche del prodotto elencate possono essere soggette a variazioni e dovranno essere confermate in fase di ordine.

Al fine di favorire un costante aggiornamento dei propri prodotti, Cariboni Group si riserva il diritto di apportare modifiche senza preavviso.