



### Caratteristiche generali

Descrizione: proiettore LED

Classe d'isolamento: classe II

Tensione nominale: 220-240 V 50/60 Hz

Grado di protezione: IP66

Protezione contro gli urti: IK08

Fattore di potenza: > 0.90

Temperatura ambiente Ta: -30°C +50°C

Peso: 4.1 kg

Superficie esposta max: 0.047 m<sup>2</sup>

Superficie esposta laterale: 0.038 m<sup>2</sup>

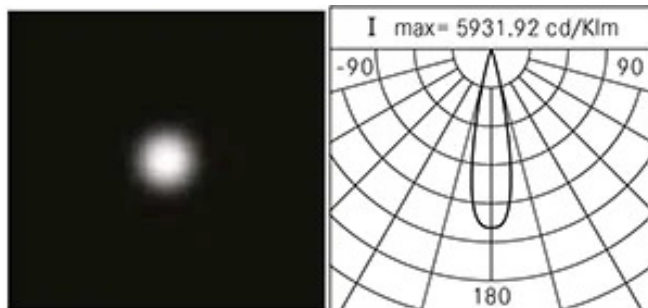
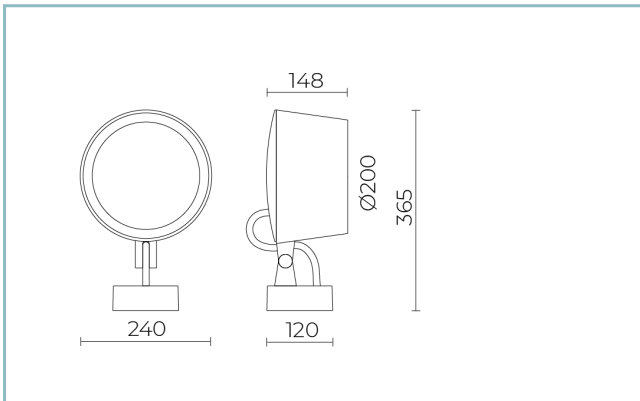
Protezione da sovratensioni modo comune: 10 kV

Protezione da sovratensioni modo differenziale: 6 kV

Driver: integrato

Lifetime driver: >100.000h @Ta25°C L80B10

Marchi e Certificazioni: CE



### Dati Prestazionali\*

Corrente LED:	700 mA
Flusso sorgente:	4395 lm
Potenza sorgente:	31.5 W
Efficienza sorgente:	140 lm/W
Flusso apparecchio:	3780 lm
Potenza apparecchio:	35 W
Efficienza apparecchio:	108 lm/W

### Sistema Ottico

Sorgente: LED L4

Temperatura colore: 3000 K

Indice di resa cromatica (CRI):  $\geq 80$

Consistenza cromatica (SDCM):  $\leq 3$

Tipologia di ottica: M 25° Medium beam

Vita gruppo ottico: >100.000h @Ta25°C L80B10

Classe di sicurezza fotobiologica: EXEMPT GROUP

ULOR: 0%

DLOR: 100%

Categoria intensità luminosa: G\*6

### Riferimenti Normativi

EN60598-1 / EN60598-2-3 / EN62471 / EN61547

### Installazione e manutenzione

Installazione: parete / soffitto / terra / lato palo

Diametro pali:  $\varnothing 102$  mm

Inclinazione: -45° +90°, sistema di puntamento e blocco in regolazione continua

Cablaggio: prodotto pre-cablato con cavo e connettore

$\varnothing$  cavo di alimentazione: 12 mm

Pressacavo: M20

Vano di alimentazione: indipendente dal gruppo ottico

### Regolazione di flusso

Standard

Regolazione DALI

X

### Materiali

Corpo: pressofusione in lega di alluminio UNI EN AB 47100 (contenuto di rame < 1%)

Schermo: vetro piano temprato

Lenti: PMMA ad alta trasparenza

Sistema di fissaggio: pressofusione in lega di alluminio UNI EN AB 47100 (contenuto di rame < 1%)

Guarnizioni: silicone espanso antinvecchiante

Viti: acciaio INOX AISI 304

Piastra di cablaggio: acciaio zincato

Finitura: fosfocromatazione e verniciatura in polveri di poliestere realizzata in 16 fasi per la miglior resistenza agli agenti atmosferici

### Colori

■ Grigio RAL9006

Codice: **06OM6B609B9AHL**

## Complementi



06OM901C0

B135 Picchetto per interrimento  
L=200 mm. Colore: Sablè 100 Noir.



06KS909C0

B89 Connettore 4 vie IP68

### NOTE

#### \*Dati prestazionali

I valori indicati in questa scheda tecnica sono da considerarsi valori nominali con una tolleranza del +/-7%.

I dati relativi a flusso sorgente ed efficienza sorgente fanno riferimento al modulo led senza ottiche; nel caso in cui si fosse interessati alle prestazioni del modulo led completo di sistema ottico, si deve moltiplicare i dati riportati per il fattore 0.9.

#### Dati generali

Le caratteristiche del prodotto elencate possono essere soggette a variazioni e dovranno essere confermate in fase di ordine.

Al fine di favorire un costante aggiornamento dei propri prodotti, Cariboni Group si riserva il diritto di apportare modifiche senza preavviso.