

### Caratteristiche generali

Descrizione:	proiettore LED
Classe d'isolamento:	classe II
Tensione nominale:	220-240 V 50/60 Hz
Grado di protezione:	IP66
Protezione contro gli urti:	IK08
Fattore di potenza:	> 0.90
Temperatura ambiente Ta:	-30°C +50°C
Peso:	4.1 kg
Superficie esposta max:	0.047 m <sup>2</sup>
Superficie esposta laterale:	0.038 m <sup>2</sup>
Protezione da sovratensioni modo comune:	10 kV
Protezione da sovratensioni modo differenziale:	6 kV
Driver:	integrato
Lifetime driver:	>100.000h @Ta25°C L80B10
Marchi e Certificazioni:	CE

### Dati Prestazionali\*

Corrente LED:	350 mA
Flusso sorgente:	2065 lm
Potenza sorgente:	15.5 W
Efficienza sorgente:	133 lm/W
Flusso apparecchio:	1845 lm
Potenza apparecchio:	19 W
Efficienza apparecchio:	97 lm/W

### Sistema Ottico

Sorgente: LED L4

Temperatura colore: 3000 K

Indice di resa cromatica (CRI):  $\geq 80$

Consistenza cromatica (SDCM):  $\leq 3$

Tipologia di ottica: U-C 6° Ultra-narrow beam

Vita gruppo ottico: >100.000h @Ta25°C L80B10

Classe di sicurezza fotobiologica: EXEMPT GROUP

ULOR: 0%

DLOR: 100%

Categoria intensità luminosa: G\*6

### Riferimenti Normativi

EN60598-1 / EN60598-2-3 / EN62471 / EN61547

### Installazione e manutenzione

Installazione: parete / soffitto / terra / lato palo

Diametro pali:  $\varnothing 102$  mm

Inclinazione: -45° +90°, sistema di puntamento e blocco in regolazione continua

Cablaggio: prodotto pre-cablato con cavo e connettore

$\varnothing$  cavo di alimentazione: 12 mm

Pressacavo: M20

Vano di alimentazione: indipendente dal gruppo ottico

### Regolazione di flusso

Standard

Regolazione DALI

X

### Materiali

Corpo: pressofusione in lega di alluminio UNI EN AB 47100 (contenuto di rame < 1%)

Schermo: vetro piano temprato

Lenti: PMMA ad alta trasparenza

Sistema di fissaggio: pressofusione in lega di alluminio UNI EN AB 47100 (contenuto di rame < 1%)

Guarnizioni: silicone espanso antinvecchiante

Viti: acciaio INOX AISI 304

Piastra di cablaggio: acciaio zincato

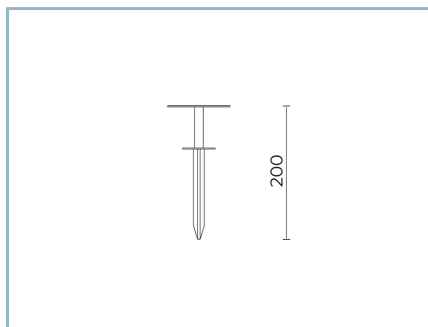
Finitura: fosfocromatazione e verniciatura in polveri di poliestere realizzata in 16 fasi per la miglior resistenza agli agenti atmosferici

### Colori

■ Grigio RAL9006

Codice: **06OM6B639C3AHL**

## Complementi



06OM901C0

B135 Picchetto per interrimento  
L=200 mm. Colore: Sablè 100 Noir.



06KS909C0

B89 Connettore 4 vie IP68

### NOTE

#### \*Dati prestazionali

I valori indicati in questa scheda tecnica sono da considerarsi valori nominali con una tolleranza del +/-7%.

I dati relativi a flusso sorgente ed efficienza sorgente fanno riferimento al modulo led senza ottiche; nel caso in cui si fosse interessati alle prestazioni del modulo led completo di sistema ottico, si deve moltiplicare i dati riportati per il fattore 0.9.

#### Dati generali

Le caratteristiche del prodotto elencate possono essere soggette a variazioni e dovranno essere confermate in fase di ordine.

Al fine di favorire un costante aggiornamento dei propri prodotti, Cariboni Group si riserva il diritto di apportare modifiche senza preavviso.