

Caratteristiche generali

Descrizione: proiettore LED

Classe d'isolamento: classe II

Tensione nominale: 220-240 V 50/60 Hz

Grado di protezione: IP66

Protezione contro gli urti: IK08

Fattore di potenza: > 0.90

Temperatura ambiente Ta: -30°C +50°C

Peso: 4.1 kg

Superficie esposta max: 0.047 m²

Superficie esposta laterale: 0.038 m²

Protezione da sovratensioni modo comune: 10 kV

Protezione da sovratensioni modo differenziale: 6 kV

Driver: integrato

Lifetime driver: >100.000h @Ta25°C L80B10

Marchi e Certificazioni: CE

Dati Prestazionali*

Corrente LED:	525 mA
Flusso sorgente:	3460 lm
Potenza sorgente:	23 W
Efficienza sorgente:	150 lm/W
Flusso apparecchio:	2975 lm
Potenza apparecchio:	26.5 W
Efficienza apparecchio:	112 lm/W

Sistema Ottico

Sorgente: LED L4

Temperatura colore: 3000 K

Indice di resa cromatica (CRI): ≥ 80

Consistenza cromatica (SDCM): ≤ 3

Tipologia di ottica: C 11° Narrow beam

Vita gruppo ottico: >100.000h @Ta25°C L80B10

Classe di sicurezza fotobiologica: EXEMPT GROUP

ULOR: 0%

DLOR: 100%

Categoria intensità luminosa: G*6

Riferimenti Normativi

EN60598-1 / EN60598-2-3 / EN62471 / EN61547

Installazione e manutenzione

Installazione: parete / soffitto / terra / lato palo

Diametro pali: $\varnothing 102$ mm

Inclinazione: -45° +90°, sistema di puntamento e blocco in regolazione continua

Cablaggio: prodotto pre-cablato con cavo e connettore

\varnothing cavo di alimentazione: 12 mm

Pressacavo: M20

Vano di alimentazione: indipendente dal gruppo ottico

Regolazione di flusso

Standard

Regolazione DALI

X

Materiali

Corpo: pressofusione in lega di alluminio UNI EN AB 47100 (contenuto di rame < 1%)

Schermo: vetro piano temprato

Lenti: PMMA ad alta trasparenza

Sistema di fissaggio: pressofusione in lega di alluminio UNI EN AB 47100 (contenuto di rame < 1%)

Guarnizioni: silicone espanso antinvecchiante

Viti: acciaio INOX AISI 304

Piastra di cablaggio: acciaio zincato

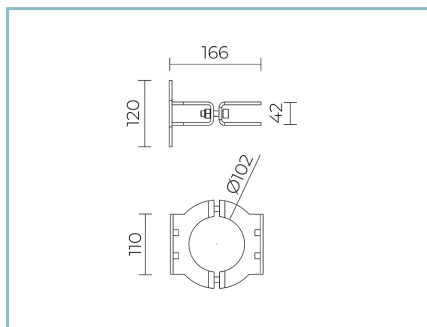
Finitura: fosfocromatazione e verniciatura in polveri di poliestere realizzata in 16 fasi per la miglior resistenza agli agenti atmosferici

Colori

■ Grigio RAL9006

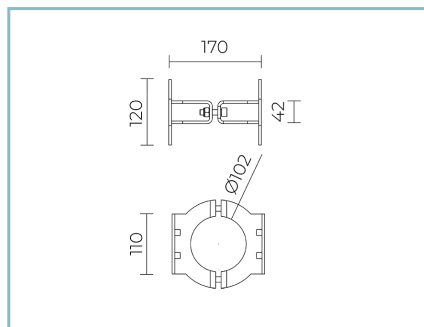
Codice: **06OM6B659B8AHL**

Complementi



06OM904A0

B136 Anello per palo
Ø 102 mm. Colore: grigio RAL9006.



06OM905A0

B137 Anello doppio per palo
Ø 102 mm. Colore: grigio RAL9006.



06KS909C0

B89 Connettore 4 vie IP68

NOTE

*Dati prestazionali

I valori indicati in questa scheda tecnica sono da considerarsi valori nominali con una tolleranza del +/-7%.

I dati relativi a flusso sorgente ed efficienza sorgente fanno riferimento al modulo led senza ottiche; nel caso in cui si fosse interessati alle prestazioni del modulo led completo di sistema ottico, si deve moltiplicare i dati riportati per il fattore 0.9.

Dati generali

Le caratteristiche del prodotto elencate possono essere soggette a variazioni e dovranno essere confermate in fase di ordine.

Al fine di favorire un costante aggiornamento dei propri prodotti, Cariboni Group si riserva il diritto di apportare modifiche senza preavviso.