



Caratteristiche generali

Descrizione: Prodotto mono e biemissione per l'installazione a parete

Classe d'isolamento: classe I

Tensione nominale: 230 V 50 Hz

Grado di protezione: IP65

Protezione contro gli urti: IK05

Fattore di potenza: > 0.90

Temperatura ambiente Ta: -30°C +50°C

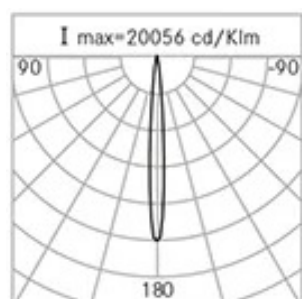
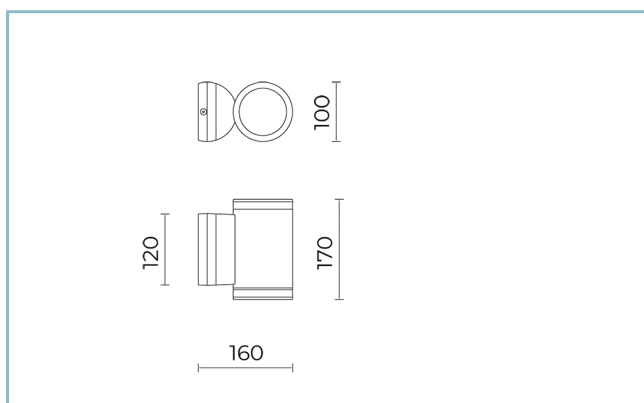
Peso: 2.00 kg

Superficie esposta max: 0,058 m²

Superficie esposta laterale: 0,035 m²

Driver: integrato

Marchi e Certificazioni: CE



H (m)	Ø (m)	Em(lux)
1	0,19	5448
2	0,37	1362
3	0,56	605
4	0,74	340
5	0,93	218

Dati Prestazionali*

Corrente LED:	500 mA
Flusso sorgente:	695 lm
Potenza sorgente:	6 W
Efficienza sorgente:	116 lm/W
Flusso apparecchio:	500 lm
Potenza apparecchio:	7 W
Efficienza apparecchio:	71 lm/W

Scheda Prodotto

Rev. 16/07/2024

One4two Parete

Taglia: small

Temperatura colore: 4000 K

Tipologia di ottica: C 8° Narrow beam

06OT2A4404C

Colore: Sablé 100 Noir

Sistema Ottico

Sorgente: 4 LED

Temperatura colore: 4000 K

Indice di resa cromatica (CRI): ≥ 80 Consistenza cromatica (SDCM): ≤ 3

Tipologia di ottica: C 8° Narrow beam

Vita gruppo ottico: >60.000h @Ta25°C L80B10

Riferimenti Normativi

EN60598-1 / EN60598-2-1 / EN62471

Installazione e manutenzione

Installazione: parete

Fissaggio: Con mensola in pressofusione di alluminio

Ø cavo di alimentazione: 7 ÷ 11 mm

Passacavo: PG11

Materiali

Corpo: estrusione di lega d'alluminio UNI9006/T6

Schermo: vetro piano temprato

Lenti: PMMA ad alta trasparenza

Guarnizioni: silicone estruso antinvecchiante

Viti: acciaio inox AISI 304

Finitura: fosfocromatazione e verniciatura in polveri di poliestere realizzata in 16 fasi per la miglior resistenza agli agenti atmosferici

Colori

■ Sablé 100 Noir

Codice: **06OT2A4404C**

Scheda Prodotto

Rev. 16/07/2024

One4two Parete

Taglia: small

Temperatura colore: 4000 K

Tipologia di ottica: C 8° Narrow beam

06OT2A4404CColore: Sablé 100 Noir

NOTE***Dati prestazionali**

I valori indicati in questa scheda tecnica sono da considerarsi valori nominali con una tolleranza del +/-7%.

I dati relativi a flusso sorgente ed efficienza sorgente fanno riferimento al modulo led senza ottiche; nel caso in cui si fosse interessati alle prestazioni del modulo led completo di sistema ottico, si deve moltiplicare i dati riportati per il fattore 0.9.

Dati generali

Le caratteristiche del prodotto elencate possono essere soggette a variazioni e dovranno essere confermate in fase di ordine.

Al fine di favorire un costante aggiornamento dei propri prodotti, Cariboni Group si riserva il diritto di apportare modifiche senza preavviso.