



Caratteristiche generali

Descrizione: Prodotto mono e biemissione per l'installazione a parete

Classe d'isolamento: classe I

Tensione nominale: 230 V 50 Hz

Grado di protezione: IP65

Protezione contro gli urti: IK05

Fattore di potenza: > 0.90

Temperatura ambiente Ta: -30°C +50°C

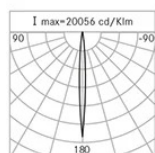
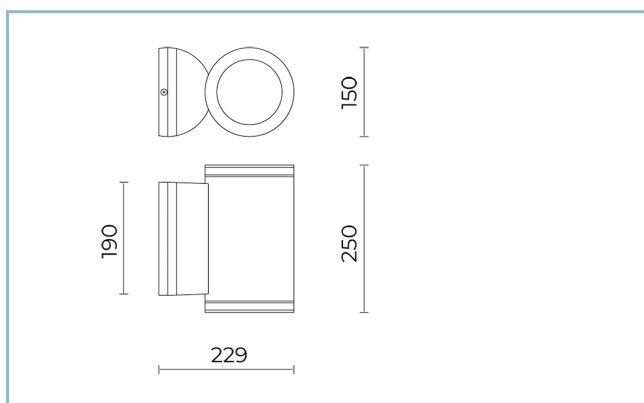
Peso: 4.00 kg

Superficie esposta max: 0,058 m²

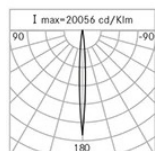
Superficie esposta laterale: 0,035 m²

Driver: integrato

Marchi e Certificazioni: CE



H (m)	Ø (m)	Em(lux)
1	0,19	9914
2	0,37	2476
3	0,56	1100
4	0,74	619
5	0,93	397



H (m)	Ø (m)	Em(lux)
1	0,19	9914
2	0,37	2476
3	0,56	1100
4	0,74	619
5	0,93	397

Dati Prestazionali*

Corrente LED:	500 mA
Flusso sorgente:	3120 lm
Potenza sorgente:	27 W
Efficienza sorgente:	116 lm/W
Flusso apparecchio:	2200 lm
Potenza apparecchio:	31 W
Efficienza apparecchio:	71 lm/W

Scheda Prodotto

Rev. 16/07/2024

One4two PareteTaglia: medium
Temperatura colore: 4000 K
Tipologia di ottica: C 8° + C 8°**06OT3B8404C**

Colore: Sablé 100 Noir

Sistema Ottico

Sorgente: 2x9 LED

Temperatura colore: 4000 K

Indice di resa cromatica (CRI): ≥ 80 Consistenza cromatica (SDCM): ≤ 3

Tipologia di ottica: C 8° + C 8°

Vita gruppo ottico: >60.000h @Ta25°C L80B10

Riferimenti Normativi

EN60598-1 / EN60598-2-1 / EN62471

Installazione e manutenzione

Installazione: parete

Fissaggio: Con mensola in pressofusione di alluminio

Ø cavo di alimentazione: 7 ÷ 11 mm

Passacavo: PG11

Materiali

Corpo: estrusione di lega d'alluminio UNI9006/T6

Schermo: vetro piano temprato

Lenti: PMMA ad alta trasparenza

Guarnizioni: silicone estruso antinvecchiante

Viti: acciaio inox AISI 304

Finitura: fosfocromatazione e verniciatura in polveri di poliestere realizzata in 16 fasi per la miglior resistenza agli agenti atmosferici

Colori

■ Sablé 100 Noir

Codice: **06OT3B8404C**

Scheda Prodotto

Rev. 16/07/2024

One4two Parete

Taglia: medium

Temperatura colore: 4000 K

Tipologia di ottica: C 8° + C 8°

06OT3B8404CColore: Sablé 100 Noir

NOTE***Dati prestazionali**

I valori indicati in questa scheda tecnica sono da considerarsi valori nominali con una tolleranza del +/-7%.

I dati relativi a flusso sorgente ed efficienza sorgente fanno riferimento al modulo led senza ottiche; nel caso in cui si fosse interessati alle prestazioni del modulo led completo di sistema ottico, si deve moltiplicare i dati riportati per il fattore 0.9.

Dati generali

Le caratteristiche del prodotto elencate possono essere soggette a variazioni e dovranno essere confermate in fase di ordine.

Al fine di favorire un costante aggiornamento dei propri prodotti, Cariboni Group si riserva il diritto di apportare modifiche senza preavviso.