

Caratteristiche generali

Descrizione: apparecchio LED

Classe d'isolamento: classe II

Tensione nominale: 220-240 V 50/60 Hz

Grado di protezione: IP66

Protezione contro gli urti: IK09

Dispositivo di protezione surge: integrato 10kV-10kA, Type 3, equipaggiato con LED di segnalazione e termofusibile per disconnessione a fine vita; tenuta all'impulso CL II 10kV DM

Fattore di potenza: > 0.90

Temperatura ambiente Ta: -30°C +50°C

Peso: 7.50 kg

Superficie esposta max: 0,2 m²

Superficie esposta laterale: 0,04 m²

Protezione da sovratensioni modo comune: 10 kV

Protezione da sovratensioni modo differenziale: 10 kV

Driver: integrato

Lifetime driver: >100.000 h @ Ta 25°C (0,2% / 1000h)

Marchi e Certificazioni: ENEC / CE

Dati Prestazionali*

Flusso sorgente:	5880 lm
Potenza sorgente:	32 W
Efficienza sorgente:	183 lm/W
Flusso apparecchio:	5035 lm
Potenza apparecchio:	36 W
Efficienza apparecchio:	139 lm/W
Categoria indice di abbagliamento:	D5

Sistema Ottico

Sorgente: LED R2
Temperatura colore: 2700 K
Indice di resa cromatica (CRI): ≥ 70
Consistenza cromatica (SDCM): ≤ 3
Tipologia di ottica: LT-64 Asymmetric beam with backlight
Vita gruppo ottico: >100.000 h @ Ta 25°C L90B10
Classe di sicurezza fotobiologica: EXEMPT GROUP
ULOR: 0%
DLOR: 100%
Categoria intensità luminosa: G*4
BUG rating: B1-U0-G1

Riferimenti Normativi

EN60598-1 / EN60598-2-3 / EN62471 / EN61547

Installazione e manutenzione

Installazione: testa palo / lato palo / braccio / parete
Diametro pali: \varnothing 60 - 76 - 102 mm
Cablaggio: prodotto pre-cablato
\varnothing cavo di alimentazione: 10 ÷ 14 mm
Pressacavo: PG16
Sostituibilità piastra cablaggio: piastra asportabile
Sostituibilità gruppo ottico: sostituzione del disco LED
Vano di alimentazione: indipendente dal sistema ottico

Regolazione di flusso

Su richiesta

Autoapprendimento mezzanotte virtuale	X
Predisposizione per connettore Zhaga (Book 18)	X
Emissione di flusso costante (CLO)	X
Regolazione 1-10V	X
Regolazione DALI	X
Variazione della tensione di rete	X
Telegestione onde convogliate (PLC)	X
Telegestione wireless	X

Materiali

Corpo: pressofusione in lega di alluminio UNI EN AB 47100 (contenuto di rame < 1%)
Schermo: vetro piano temprato
Lenti: PMMA ad alta trasparenza
Sistema di fissaggio: pressofusione in lega di alluminio UNI EN AB 47100 (contenuto di rame < 1%)
Guarnizioni: silicone espanso antinvecchiante
Viti: acciaio INOX AISI 304
Piastra di cablaggio: acciaio zincato
Finitura: fosfocromatazione e verniciatura in polveri di poliestere realizzata in 16 fasi per la miglior resistenza agli agenti atmosferici

Colori

■ Sablé 100 Noir	Codice: 01ORIC436825CHM4
------------------	------------------------------------

Complementi obbligatori



01OR901C0

B96 Attacco testa palo
Ø 60 mm (H. 90 mm) per palo Ø 102
mm. Colore: Sablé 100 Noir.

Complementi opzionali



06KS909C0

B89 Connettore 4 vie IP68



01OR903C0

B98-P Braccio per parete
L=410 mm. Colore: Sablé 100 Noir.



01OR904C0

B99 Braccio singolo rettangolare
per pali Ø 102 mm. L=400 mm (S) / 470
mm (M). Colore: Sablé 100 Noir.



01OR905C0

B100 Braccio doppio rettangolare
per pali Ø 102 mm. L=400 mm (S) / 470
mm (M). Colore: Sablé 100 Noir.



01OR906C0

B101 Braccio singolo rettangolare
per pali Ø 102 mm. L=670 mm (S) / 730
mm (M). Colore: Sablé 100 Noir.



01OR907C0

B102 Braccio doppio rettangolare
per pali Ø 102 mm. L=670 mm (S) / 730
mm (M). Colore: Sablé 100 Noir.

Scheda Prodotto

Rev. 24/06/2024

Orao Lato Palo

Taglia: small

Temperatura colore: 2700 K

Tipologia di ottica: LT-64 Asymmetric beam with backlight

01ORIC436825CHM4

Colore: Sablé 100 Noir



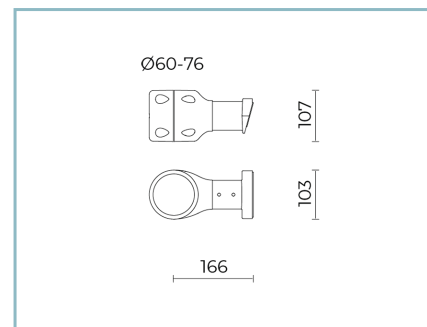
01OR908C0

B103 Braccio singolo rettangolare per pali \varnothing 102 mm. L=950 mm (S) / 1015 mm (M). Colore: Sablé 100 Noir.



01OR909C0

B104 Braccio doppio rettangolare per pali \varnothing 102 mm. L=950 mm (S) / 1015 mm (M). Colore: Sablé 100 Noir.



01OR911C0

B106 Braccio singolo tubolare per pali \varnothing 60-76 mm. L=380 mm (S) / 445 mm (M). Colore: Sablé 100 Noir.



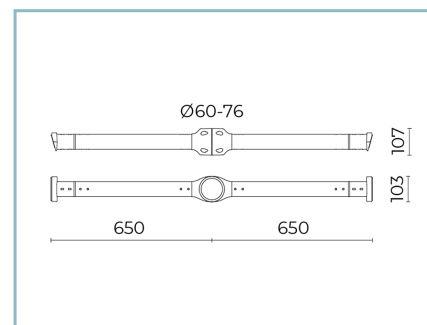
01OR912C0

B107 Braccio tubolare doppio per pali \varnothing 60-76 mm. L=380 mm (S) / 445 mm (M). Colore: Sablé 100 Noir.



01OR913C0

B108 Braccio singolo tubolare per pali \varnothing 60-76 mm. L=855 mm (S) / 920 mm (M). Colore: Sablé 100 Noir.



01OR914C0

B109 Braccio tubolare doppio per pali \varnothing 60-76 mm. L=855 mm (S) / 920 mm (M). Colore: Sablé 100 Noir.



01OR916C0

B83 Attacco per sospensione pastorale. Colore: Sablé 100 Noir.

Scheda Prodotto

Rev. 24/06/2024

Orao Lato Palo

Taglia: small

Temperatura colore: 2700 K

Tipologia di ottica: LT-64 Asymmetric beam with backlight

01ORIC436825CHM4Colore: Sablé 100 Noir

NOTE***Dati prestazionali**

I valori indicati in questa scheda tecnica sono da considerarsi valori nominali con una tolleranza del +/-7%.

I dati relativi a flusso sorgente ed efficienza sorgente fanno riferimento al modulo led senza ottiche; nel caso in cui si fosse interessati alle prestazioni del modulo led completo di sistema ottico, si deve moltiplicare i dati riportati per il fattore 0.9.

Dati generali

Le caratteristiche del prodotto elencate possono essere soggette a variazioni e dovranno essere confermate in fase di ordine.

Al fine di favorire un costante aggiornamento dei propri prodotti, Cariboni Group si riserva il diritto di apportare modifiche senza preavviso.