



Caratteristiche generali

Descrizione: apparecchio LED

Classe d'isolamento: classe II

Tensione nominale: 220-240 V 50/60 Hz

Grado di protezione: IP66

Protezione contro gli urti: IK09

Dispositivo di protezione surge: integrato 10kV-10kA, Type 3, equipaggiato con LED di segnalazione e termofusibile per disconnessione a fine vita; tenuta all'impulso CL II 10kV DM

Fattore di potenza: > 0.90

Temperatura ambiente Ta: -30°C +50°C

Peso: 12.00 kg

Superficie esposta max: 0,34 m²

Superficie esposta laterale: 0,05 m²

Protezione da sovratensioni modo comune: 10 kV

Protezione da sovratensioni modo differenziale: 10 kV

Driver: integrato

Lifetime driver: >100.000 h @ Ta 25°C (0,2% / 1000h)

Marchi e Certificazioni: ENEC / CE

Dati Prestazionali*

| | |
|------------------------------------|----------|
| Flusso sorgente: | 14660 lm |
| Potenza sorgente: | 73.5 W |
| Efficienza sorgente: | 199 lm/W |
| Flusso apparecchio: | 12610 lm |
| Potenza apparecchio: | 80 W |
| Efficienza apparecchio: | 157 lm/W |
| Categoria indice di abbagliamento: | D3 |

Sistema Ottico

| |
|---|
| Sorgente: LED R3 |
| Temperatura colore: 4000 K |
| Indice di resa cromatica (CRI): ≥ 70 |
| Consistenza cromatica (SDCM): ≤ 3 |
| Tipologia di ottica: LA-03 Wide street |
| Vita gruppo ottico: >100.000 h @ Ta 25°C L90B10 |
| Classe di sicurezza fotobiologica: EXEMPT GROUP |
| ULOR: 0% |
| DLOR: 100% |
| Categoria intensità luminosa: G*3 |
| BUG rating: B2-U0-G2 |

Riferimenti Normativi

EN60598-1 / EN60598-2-3 / EN62471 / EN61547

Installazione e manutenzione

| |
|--|
| Installazione: testa palo / lato palo / braccio / parete |
| Diametro pali: $\varnothing 60 - 76 - 102$ mm |
| Cablaggio: prodotto pre-cablato |
| \varnothing cavo di alimentazione: $10 \div 14$ mm |
| Pressacavo: PG16 |
| Sostituibilità piastra cablaggio: piastra asportabile |
| Sostituibilità gruppo ottico: sostituzione del disco LED |
| Vano di alimentazione: indipendente dal sistema ottico |

Regolazione di flusso

Su richiesta

| | |
|--|---|
| Autoapprendimento mezzanotte virtuale | X |
| Predisposizione per connettore Zhaga (Book 18) | X |
| Emissione di flusso costante (CLO) | X |
| Regolazione 1-10V | X |
| Regolazione DALI | X |
| Variazione della tensione di rete | X |
| Telegestione onde convogliate (PLC) | X |
| Telegestione wireless | X |

Materiali

| |
|---|
| Corpo: pressofusione in lega di alluminio UNI EN AB 47100 (contenuto di rame < 1%) |
| Schermo: vetro piano temprato |
| Lenti: PMMA ad alta trasparenza |
| Sistema di fissaggio: pressofusione in lega di alluminio UNI EN AB 47100 (contenuto di rame < 1%) |
| Guarnizioni: silicone espanso antinvecchiante |
| Viti: acciaio INOX AISI 304 |
| Piastra di cablaggio: acciaio zincato |
| Finitura: fosfocromatazione e verniciatura in polveri di poliestere realizzata in 16 fasi per la miglior resistenza agli agenti atmosferici |

Colori

| | |
|------------------|------------------------------------|
| ■ Sablé 100 Noir | Codice: 01OR3D654017CHM4 |
|------------------|------------------------------------|

Complementi obbligatori



01OR901C0

B96 Attacco testa palo
Ø 60 mm (H. 90 mm) per palo Ø 102
mm. Colore: Sablé 100 Noir.

Complementi opzionali



06KS909C0

B89 Connettore 4 vie IP68



01OR904C0

B99 Braccio singolo rettangolare
per pali Ø 102 mm. L=400 mm (S) / 470
mm (M). Colore: Sablé 100 Noir.



01OR905C0

B100 Braccio doppio rettangolare
per pali Ø 102 mm. L=400 mm (S) / 470
mm (M). Colore: Sablé 100 Noir.



01OR906C0

B101 Braccio singolo rettangolare
per pali Ø 102 mm. L=670 mm (S) / 730
mm (M). Colore: Sablé 100 Noir.



01OR907C0

B102 Braccio doppio rettangolare
per pali Ø 102 mm. L=670 mm (S) / 730
mm (M). Colore: Sablé 100 Noir.



01OR908C0

B103 Braccio singolo rettangolare
per pali Ø 102 mm. L=950 mm (S) / 1015
mm (M). Colore: Sablé 100 Noir.

Scheda Prodotto

Rev. 24/06/2024

Orao Lato Palo

Taglia: medium

Temperatura colore: 4000 K

Tipologia di ottica: LA-03 Wide street

01OR3D654017CHM4

Colore: Sablé 100 Noir



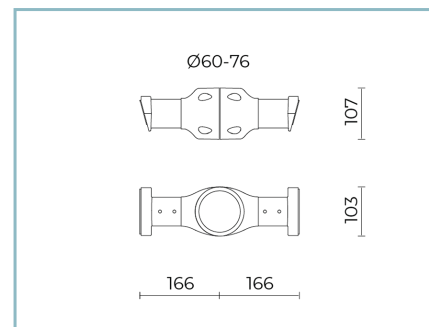
01OR909C0

B104 Braccio doppio rettangolare per pali Ø102 mm. L=950 mm (S) / 1015 mm (M). Colore: Sablé 100 Noir.



01OR911C0

B106 Braccio singolo tubolare per pali Ø 60-76 mm. L=380 mm (S) / 445 mm (M). Colore: Sablé 100 Noir.



01OR912C0

B107 Braccio tubolare doppio per pali Ø 60-76 mm. L=380 mm (S) / 445 mm (M). Colore: Sablé 100 Noir.



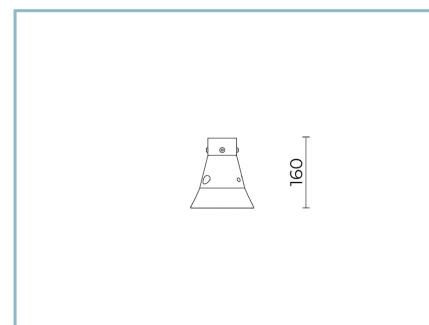
01OR913C0

B108 Braccio singolo tubolare per pali Ø 60-76 mm. L=855 mm (S) / 920 mm (M). Colore: Sablé 100 Noir.



01OR914C0

B109 Braccio tubolare doppio per pali Ø 60-76 mm. L=855 mm (S) / 920 mm (M). Colore: Sablé 100 Noir.



01OR916C0

B83 Attacco per sospensione pastorale. Colore: Sablé 100 Noir.

NOTE***Dati prestazionali**

I valori indicati in questa scheda tecnica sono da considerarsi valori nominali con una tolleranza del +/-7%.

I dati relativi a flusso sorgente ed efficienza sorgente fanno riferimento al modulo led senza ottiche; nel caso in cui si fosse interessati alle prestazioni del modulo led completo di sistema ottico, si deve moltiplicare i dati riportati per il fattore 0.9.

Dati generali

Le caratteristiche del prodotto elencate possono essere soggette a variazioni e dovranno essere confermate in fase di ordine.

Al fine di favorire un costante aggiornamento dei propri prodotti, Cariboni Group si riserva il diritto di apportare modifiche senza preavviso.