



Caratteristiche generali

Descrizione: prodotto LED per installazione a parete

Classe d'isolamento: classe III

Tensione nominale: 13 V

Grado di protezione: IP66

Protezione contro gli urti: IK08

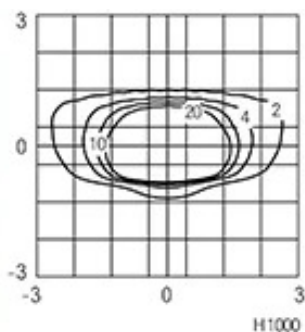
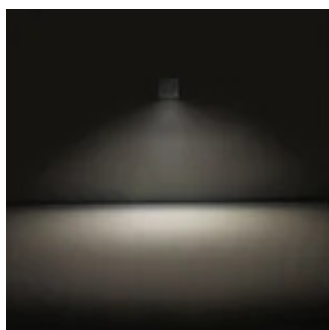
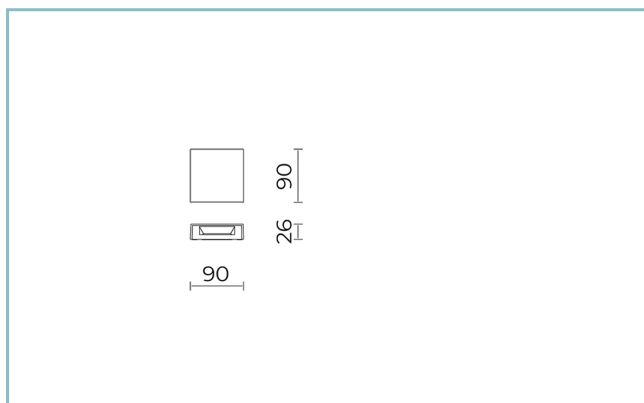
Fattore di potenza: > 0.9

Temperatura ambiente Ta: -30°C +50°C

Peso: 0.5 kg

Driver: remoto (da ordinare separatamente)

Marchi e Certificazioni: CE



Dati Prestazionali*

Corrente LED:	350 mA
Flusso sorgente:	640 lm
Potenza sorgente:	4.5 W
Efficienza sorgente:	142 lm/W
Flusso apparecchio:	190 lm
Potenza apparecchio:	4.5 W
Efficienza apparecchio:	42 lm/W
Categoria indice di abbagliamento:	D6

Scheda Prodotto
Rev. 17/01/2023

Sans Serif
Taglia: SQ Small Quadrato
Temperatura colore: 2700 K
Tipologia di ottica: AS-D

06SS1A83847A
Colore: Grigio RAL9006

Sistema Ottico

Sorgente: 8 LED

Temperatura colore: 2700 K

Indice di resa cromatica (CRI): ≥ 80

Consistenza cromatica (SDCM): ≤ 3

Tipologia di ottica: AS-D

Vita gruppo ottico: >60.000h @Ta25°C L80B10

Classe di sicurezza fotobiologica: EXEMPT GROUP

Riferimenti Normativi

EN60598-1 / EN60598-2-3 / EN62471 / EN61547

Installazione e manutenzione

Installazione: a parete

Cablaggio: Ingresso cavo posteriore

Regolazione di flusso

Su richiesta

Regolazione DALI

X

Materiali

Corpo: pressofusione in lega di alluminio UNI EN AB 47100 (contenuto di rame < 1%)

Schermo: policarbonato

Collimatore ottico: nylon PA66

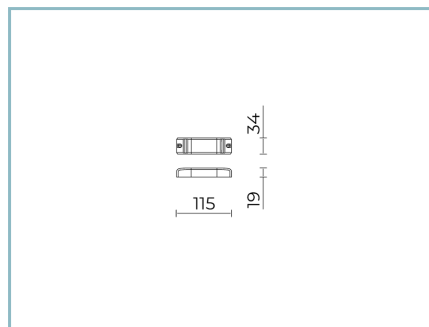
Finitura: fosfocromatazione e verniciatura in polveri di poliestere realizzata in 16 fasi per la miglior resistenza agli agenti atmosferici

Colori

■ Grigio RAL9006

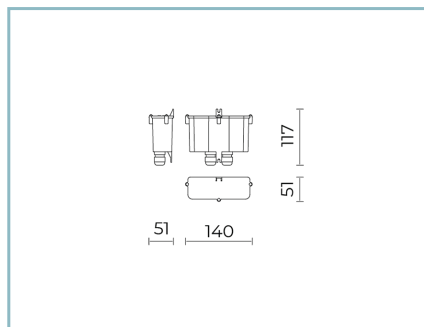
Codice: **06SS1A83847A**

Complementi obbligatori



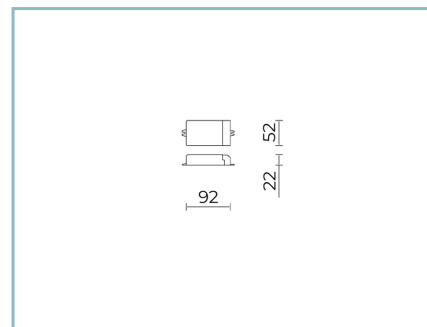
06SS900X0

B184 Driver 350mA 15W IP20,
max 3 Sans Serif SQ ON-OFF



06SS901X0

B187 Kit driver
B187 Kit driver SANS SERIF SQ DALI



06LX900X0

B176 Driver DALI 16W IP20

NOTE

*Dati prestazionali

I valori indicati in questa scheda tecnica sono da considerarsi valori nominali con una tolleranza del +/-7%.

I dati relativi a flusso sorgente ed efficienza sorgente fanno riferimento al modulo led senza ottiche; nel caso in cui si fosse interessati alle prestazioni del modulo led completo di sistema ottico, si deve moltiplicare i dati riportati per il fattore 0.9.

Dati generali

Le caratteristiche del prodotto elencate possono essere soggette a variazioni e dovranno essere confermate in fase di ordine.

Al fine di favorire un costante aggiornamento dei propri prodotti, Cariboni Group si riserva il diritto di apportare modifiche senza preavviso.