



### Caratteristiche generali

Descrizione: prodotto LED per installazione a parete

Classe d'isolamento: classe III

Tensione nominale: 15 V

Grado di protezione: IP66

Protezione contro gli urti: IK08

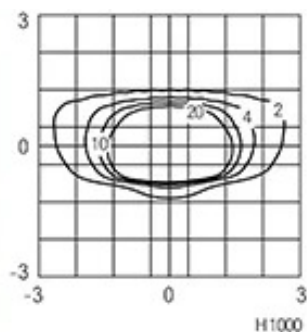
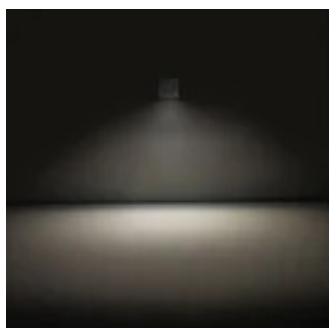
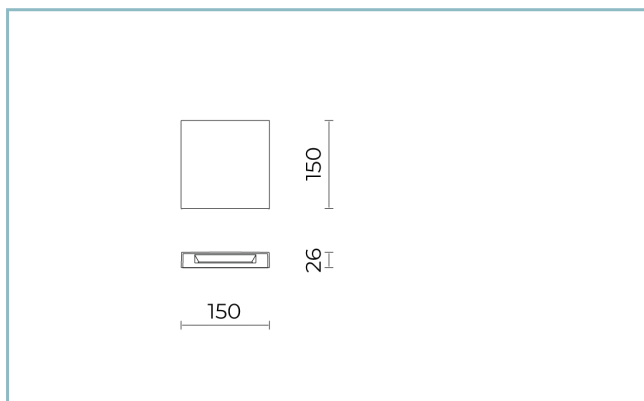
Fattore di potenza: > 0.9

Temperatura ambiente Ta: -30°C +50°C

Peso: 2.00 kg

Driver: remoto (da ordinare separatamente)

Marchi e Certificazioni: CE



### Dati Prestazionali\*

|                                    |          |
|------------------------------------|----------|
| Corrente LED:                      | 500 mA   |
| Flusso sorgente:                   | 950 lm   |
| Potenza sorgente:                  | 6.5 W    |
| Efficienza sorgente:               | 146 lm/W |
| Flusso apparecchio:                | 290 lm   |
| Potenza apparecchio:               | 6.5 W    |
| Efficienza apparecchio:            | 45 lm/W  |
| Categoria indice di abbagliamento: | D6       |

**Scheda Prodotto**

Rev. 17/01/2023

**Sans Serif**

Taglia: MQ Medium Quadrato

Temperatura colore: 4000 K

Tipologia di ottica: AS-D

**06SS2A84047DV**

Colore: Bianco RAL9003

**Sistema Ottico**

Sorgente: 8 LED

Temperatura colore: 4000 K

Indice di resa cromatica (CRI):  $\geq 80$ Consistenza cromatica (SDCM):  $\leq 3$ 

Tipologia di ottica: AS-D

Vita gruppo ottico: &gt;60.000h @Ta25°C L80B10

Classe di sicurezza fotobiologica: EXEMPT GROUP

**Riferimenti Normativi**

EN60598-1 / EN60598-2-3 / EN62471 / EN61547

**Installazione e manutenzione**

Installazione: a parete

Cablaggio: Ingresso cavo posteriore

**Regolazione di flusso**

Standard

Regolazione DALI

X

**Materiali**

Corpo: pressofusione in lega di alluminio UNI EN AB 47100 (contenuto di rame &lt; 1%)

Schermo: policarbonato

Collimatore ottico: nylon PA66

Finitura: fosfocromatazione e verniciatura in polveri di poliestere realizzata in 16 fasi per la miglior resistenza agli agenti atmosferici

**Colori**

■ Bianco RAL9003

Codice: **06SS2A84047DV**

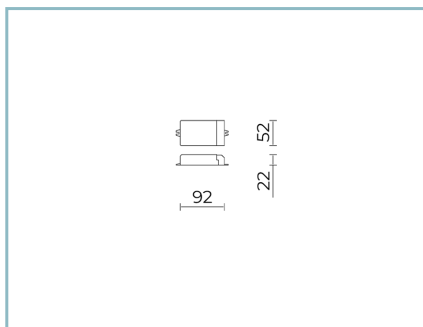
## Complementi obbligatori



06SS902X0

B188 Kit driver

B188 Kit driver APLOS-S.SERIF DALI



06LX900X0

B176 Driver DALI 16W IP20

## NOTE

### \*Dati prestazionali

I valori indicati in questa scheda tecnica sono da considerarsi valori nominali con una tolleranza del +/-7%.

I dati relativi a flusso sorgente ed efficienza sorgente fanno riferimento al modulo led senza ottiche; nel caso in cui si fosse interessati alle prestazioni del modulo led completo di sistema ottico, si deve moltiplicare i dati riportati per il fattore 0.9.

### Dati generali

Le caratteristiche del prodotto elencate possono essere soggette a variazioni e dovranno essere confermate in fase di ordine.

Al fine di favorire un costante aggiornamento dei propri prodotti, Cariboni Group si riserva il diritto di apportare modifiche senza preavviso.