



Caratteristiche generali

Descrizione: proiettore LED

Classe d'isolamento: classe II (classe I su richiesta)

Tensione nominale: 220-240 V 50/60 Hz

Grado di protezione: IP66

Protezione contro gli urti: IK09

Fattore di potenza: > 0.90

Temperatura ambiente Ta: -30°C +50°C

Peso: 5,1 kg

Superficie esposta max: 0,06 m²

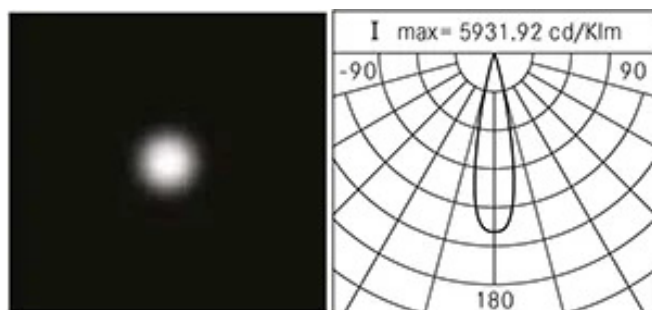
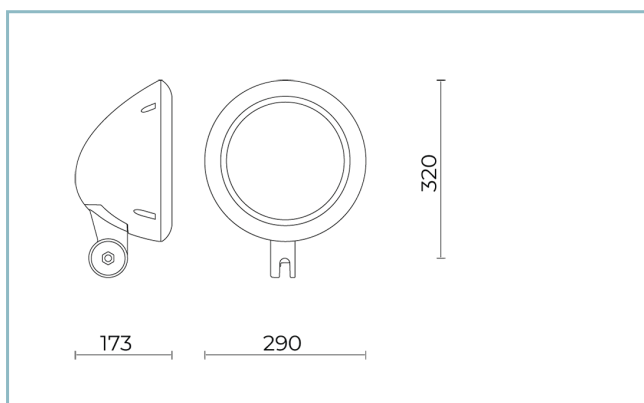
Superficie esposta laterale: 0,042 m²

Protezione da sovratensioni modo comune: 10 kV

Protezione da sovratensioni modo differenziale: 6 kV

Driver: integrato

Marchi e Certificazioni: CE



Dati Prestazionali*

Corrente LED:	350 mA
Flusso sorgente:	2495 lm
Potenza sorgente:	15.5 W
Efficienza sorgente:	161 lm/W
Flusso apparecchio:	2180 lm
Potenza apparecchio:	19 W
Efficienza apparecchio:	115 lm/W
Categoria indice di abbagliamento:	D6

Scheda Prodotto
Rev. 07/09/2023

Sigma Flood
Taglia: small
Temperatura colore: 4000 K
Tipologia di ottica: M 25° Medium beam

06SG3B630B9CHL
Colore: Sablé 100 Noir

Sistema Ottico

Sorgente: LED L4

Temperatura colore: 4000 K

Indice di resa cromatica (CRI): ≥ 80

Consistenza cromatica (SDCM): ≤ 3

Tipologia di ottica: M 25° Medium beam

Vita gruppo ottico: >100.000h @Ta25°C L80B10

Classe di sicurezza fotobiologica: EXEMPT GROUP

ULOR: 0%

DLOR: 100%

Categoria intensità luminosa: G*6

Riferimenti Normativi

EN60598-1 / EN60598-2-3 / EN62471 / EN61547

Installazione e manutenzione

Installazione: parete / soffitto / terra / lato palo / braccio

Diametro pali: \varnothing 60 - 76 - 102 mm

Inclinazione: -90° +35°, sistema di puntamento e blocco in regolazione continua

Fissaggio: base di fissaggio realizzato in pressofusione in lega di alluminio UNI EN AB 47100 (contenuto di rame < 1%), ruotabile di $\pm 30^\circ$

Cablaggio: prodotto pre-cablato

\varnothing cavo di alimentazione: 10 ÷ 14 mm

Pressacavo: PG16

Vano di alimentazione: indipendente dal gruppo ottico

Regolazione di flusso

Standard

Regolazione DALI

X

Materiali

Corpo: pressofusione in lega di alluminio UNI EN AB 47100 (contenuto di rame < 1%)

Schermo: vetro piano temprato

Lenti: PMMA ad alta trasparenza

Sistema di fissaggio: pressofusione in lega di alluminio UNI EN AB 47100 (contenuto di rame < 1%)

Guarnizioni: silicone espanso antinvecchiante

Viti: acciaio INOX AISI 304

Piastra di cablaggio: acciaio zincato

Finitura: fosfocromatazione e verniciatura in polveri di poliestere realizzata in 16 fasi per la miglior resistenza agli agenti atmosferici

Colori

■ Sablé 100 Noir

Codice: **06SG3B630B9CHL**

Complementi obbligatori



06SG903C0

B127 Giunto orientabile ruotabile $\pm 30^\circ$ e inclinabile $-90^\circ + 35^\circ$. Colore: Sablé 100 Noir.



06SG904C0

B128 Giunto orientabile per fissaggio anello e braccio $\varnothing 60\text{mm}$ e per picchetto. Colore: Sablé 100 Noir.

Complementi opzionali



06LT908C0

B117 Picchetto per interramento LIT/SIGMA $1 \times \varnothing 60 \times 542$. Colore: Sablé 100 Noir.



06LT909J0

B118 Ancore per calcestruzzo L=200 mm.



06KS909C0

B89 Connettore 4 vie IP68

NOTE

*Dati prestazionali

I valori indicati in questa scheda tecnica sono da considerarsi valori nominali con una tolleranza del $\pm 7\%$.

I dati relativi a flusso sorgente ed efficienza sorgente fanno riferimento al modulo led senza ottiche; nel caso in cui si fosse interessati alle prestazioni del modulo led completo di sistema ottico, si deve moltiplicare i dati riportati per il fattore 0.9.

Dati generali

Le caratteristiche del prodotto elencate possono essere soggette a variazioni e dovranno essere confermate in fase di ordine.

Al fine di favorire un costante aggiornamento dei propri prodotti, Cariboni Group si riserva il diritto di apportare modifiche senza preavviso.