



### Caratteristiche generali

Descrizione: proiettore LED

Classe d'isolamento: classe II (classe I su richiesta)

Tensione nominale: 220-240 V 50/60 Hz

Grado di protezione: IP66

Protezione contro gli urti: IK09

Fattore di potenza: > 0.90

Temperatura ambiente Ta: -30°C +50°C

Peso: 9,1 kg

Superficie esposta max: 0,13 m<sup>2</sup>

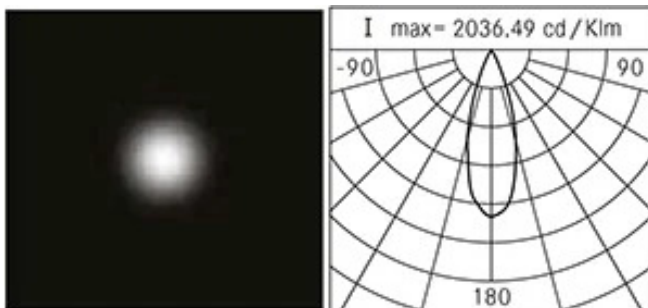
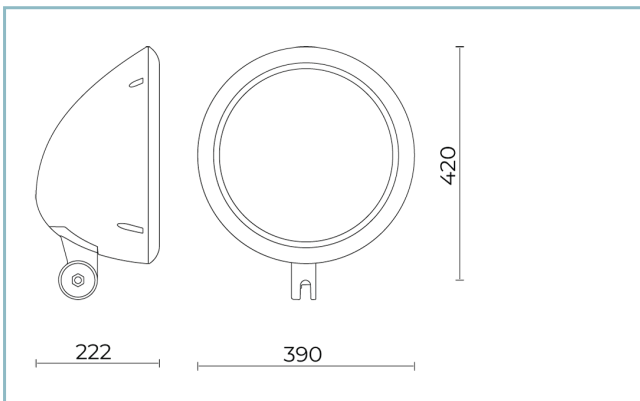
Superficie esposta laterale: 0,075 m<sup>2</sup>

Protezione da sovratensioni modo comune: 10 kV

Protezione da sovratensioni modo differenziale: 6 kV

Driver: integrato

Marchi e Certificazioni: ENEC / CE



### Dati Prestazionali\*

|                                    |          |
|------------------------------------|----------|
| Corrente LED:                      | 525 mA   |
| Flusso sorgente:                   | 6890 lm  |
| Potenza sorgente:                  | 48 W     |
| Efficienza sorgente:               | 144 lm/W |
| Flusso apparecchio:                | 5925 lm  |
| Potenza apparecchio:               | 53 W     |
| Efficienza apparecchio:            | 112 lm/W |
| Categoria indice di abbagliamento: | D6       |

**Scheda Prodotto**  
Rev. 07/09/2023

**Sigma Flood**  
Taglia: medium  
Temperatura colore: 3000 K  
Tipologia di ottica: D 40° Wide beam

**06SG4D259C0CHL**  
Colore: Sablé 100 Noir

### Sistema Ottico

Sorgente: LED L8

Temperatura colore: 3000 K

Indice di resa cromatica (CRI):  $\geq 80$

Consistenza cromatica (SDCM):  $\leq 3$

Tipologia di ottica: D 40° Wide beam

Vita gruppo ottico: >100.000h @Ta25°C L80B10

Classe di sicurezza fotobiologica: EXEMPT GROUP

ULOR: 0%

DLOR: 100%

Categoria intensità luminosa: G\*6

### Riferimenti Normativi

EN60598-1 / EN60598-2-3 / EN62471 / EN61547

### Installazione e manutenzione

Installazione: parete / soffitto / terra / lato palo / braccio

Diametro pali:  $\varnothing$  60 - 76 - 102 mm

Inclinazione: -90° +35°, sistema di puntamento e blocco in regolazione continua

Fissaggio: base di fissaggio realizzato in pressofusione in lega di alluminio UNI EN AB 47100 (contenuto di rame < 1%), ruotabile di  $\pm 30^\circ$

Cablaggio: prodotto pre-cablato

$\varnothing$  cavo di alimentazione: 10 ÷ 14 mm

Pressacavo: PG16

Vano di alimentazione: indipendente dal gruppo ottico

### Regolazione di flusso

Standard

Regolazione DALI

X

### Materiali

Corpo: pressofusione in lega di alluminio UNI EN AB 47100 (contenuto di rame < 1%)

Schermo: vetro piano temprato

Lenti: PMMA ad alta trasparenza

Sistema di fissaggio: pressofusione in lega di alluminio UNI EN AB 47100 (contenuto di rame < 1%)

Guarnizioni: silicone espanso antinvecchiante

Viti: acciaio INOX AISI 304

Piastra di cablaggio: acciaio zincato

Finitura: fosfocromatazione e verniciatura in polveri di poliestere realizzata in 16 fasi per la miglior resistenza agli agenti atmosferici

### Colori

■ Sablé 100 Noir

Codice: **06SG4D259C0CHL**

## Complementi obbligatori



06SG903C0

B127 Giunto orientabile  
ruotabile  $\pm 30^\circ$  e inclinabile  $-90^\circ + 35^\circ$ .  
Colore: Sablé 100 Noir.



06SG904C0

B128 Giunto orientabile  
per fissaggio anello e braccio Ø 60mm  
e per picchetto. Colore: Sablé 100 Noir.

## Complementi opzionali



06LT908C0

B117 Picchetto per interramento  
LIT/SIGMA 1xØ60x542. Colore: Sablé 100  
Noir.



06LT909J0

B118 Ancore per calcestruzzo  
L=200 mm.



06KS909C0

B89 Connettore 4 vie IP68

## NOTE

### \*Dati prestazionali

I valori indicati in questa scheda tecnica sono da considerarsi valori nominali con una tolleranza del  $\pm 7\%$ .

I dati relativi a flusso sorgente ed efficienza sorgente fanno riferimento al modulo led senza ottiche; nel caso in cui si fosse interessati alle prestazioni del modulo led completo di sistema ottico, si deve moltiplicare i dati riportati per il fattore 0.9.

### Dati generali

Le caratteristiche del prodotto elencate possono essere soggette a variazioni e dovranno essere confermate in fase di ordine.

Al fine di favorire un costante aggiornamento dei propri prodotti, Cariboni Group si riserva il diritto di apportare modifiche senza preavviso.