



### Caratteristiche generali

Descrizione: proiettore LED

Classe d'isolamento: classe II (classe I su richiesta)

Tensione nominale: 220-240 V 50/60 Hz

Grado di protezione: IP66

Protezione contro gli urti: IK09

Fattore di potenza: > 0.90

Temperatura ambiente Ta: -30°C +50°C

Peso: 9,1 kg

Superficie esposta max: 0,13 m<sup>2</sup>

Superficie esposta laterale: 0,075 m<sup>2</sup>

Protezione da sovratensioni modo comune: 10 kV

Protezione da sovratensioni modo differenziale: 6 kV

Driver: integrato

Marchi e Certificazioni: ENEC / CE

### Dati Prestazionali\*

Corrente LED:	350 mA
Flusso sorgente:	4610 lm
Potenza sorgente:	31.5 W
Efficienza sorgente:	146 lm/W
Flusso apparecchio:	3380 lm
Potenza apparecchio:	35.5 W
Efficienza apparecchio:	95 lm/W
Categoria indice di abbagliamento:	D6

**Scheda Prodotto**  
Rev. 07/09/2023

**Sigma Pole**  
Taglia: medium  
Temperatura colore: 2700 K  
Tipologia di ottica: W-W Wall washer

**06SG4D238C2CHL**  
Colore: Sablé 100 Noir

### Sistema Ottico

Sorgente: LED L8

Temperatura colore: 2700 K

Indice di resa cromatica (CRI):  $\geq 80$

Consistenza cromatica (SDCM):  $\leq 3$

Tipologia di ottica: W-W Wall washer

Vita gruppo ottico:  $>100.000h @Ta25^{\circ}C L80B10$

Classe di sicurezza fotobiologica: EXEMPT GROUP

ULOR: 0%

DLOR: 100%

Categoria intensità luminosa: G\*6

### Riferimenti Normativi

EN60598-1 / EN60598-2-3 / EN62471 / EN61547

### Installazione e manutenzione

Installazione: parete / soffitto / terra / lato palo / braccio

Diametro pali:  $\varnothing 60 - 76 - 102$  mm

Inclinazione:  $-90^{\circ} +35^{\circ}$ , sistema di puntamento e blocco in regolazione continua

Fissaggio: sbraccio a lato palo (per pali  $\varnothing 60-76$  mm o pali  $\varnothing 102$  mm) con snodo regolabile realizzato in pressofusione in lega di alluminio UNI EN AB 47100 (contenuto di rame  $< 1\%$ ), verniciato a polveri di tipo poliestere (Sablé 100 Noir);

Cablaggio: prodotto pre-cablato

$\varnothing$  cavo di alimentazione:  $10 \div 14$  mm

Pressacavo: PG16

Vano di alimentazione: indipendente dal gruppo ottico

### Regolazione di flusso

Standard

Regolazione DALI

X

### Materiali

Corpo: pressofusione in lega di alluminio UNI EN AB 47100 (contenuto di rame  $< 1\%$ )

Schermo: vetro piano temprato

Lenti: PMMA ad alta trasparenza

Sistema di fissaggio: pressofusione in lega di alluminio UNI EN AB 47100 (contenuto di rame  $< 1\%$ )

Guarnizioni: silicone espanso antinvecchiante

Viti: acciaio INOX AISI 304

Piastra di cablaggio: acciaio zincato

Finitura: fosfocromatazione e verniciatura in polveri di poliestere realizzata in 16 fasi per la miglior resistenza agli agenti atmosferici

### Colori

■ Sablé 100 Noir

Codice: **06SG4D238C2CHL**

## Complementi obbligatori



06SG904C0

B128 Giunto orientabile  
per fissaggio anello e braccio  $\varnothing$  60mm  
e per picchetto. Colore: Sablé 100 Noir.

## Complementi opzionali



06AK916C0

B139 Anello palo  $\varnothing$ 102mm singolo  
Colore: Sablé 100 Noir.



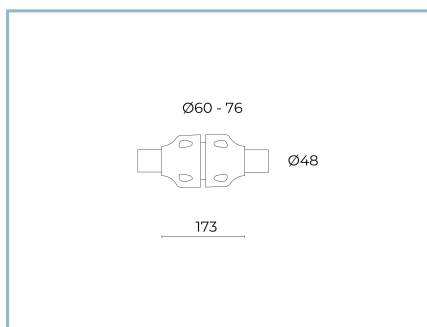
06AK917C0

B140 Anello palo  $\varnothing$ 102mm doppio.  
Colore: Sablé 100 Noir.



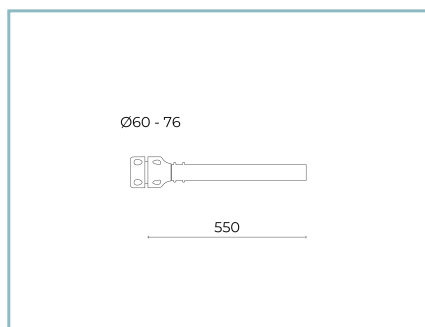
01AK903C0

L3 Kit giunto singolo  
per palo  $\varnothing$  60-76 mm. Colore: Sablé  
100 Noir.



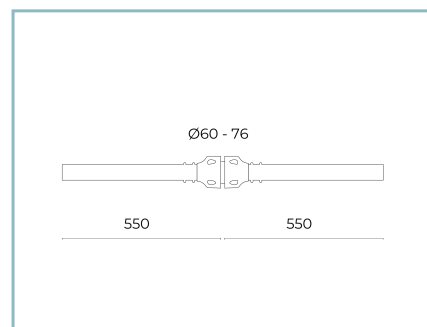
01AK904C0

L4 Kit giunto doppio  
per palo  $\varnothing$  60-76 mm. Colore: Sablé  
100 Noir.



01AK921C0

B1 Braccio tubolare singolo  
 $\varnothing$  60 mm per pali  $\varnothing$  60-76 mm. L=550  
mm. Colore: Sablé 100 Noir.



01AK922C0

B2 Braccio tubolare doppio  
 $\varnothing$  60 mm per pali  $\varnothing$  60-76 mm. L=550  
mm. Colore: Sablé 100 Noir.

**Scheda Prodotto**

Rev. 07/09/2023

**Sigma Pole**

Taglia: medium

Temperatura colore: 2700 K

Tipologia di ottica: W-W Wall washer

**06SG4D238C2CHL**

Colore: Sablé 100 Noir



06AK907C0

B155 Braccio singolo  
per pali Ø 102mm. L=550 mm. Colore:  
Sablé 100 Noir.



06AK909C0

B157 Braccio doppio  
per pali Ø 102mm. L=550 mm. Colore:  
Sablé 100 Noir.

**NOTE****\*Dati prestazionali**

I valori indicati in questa scheda tecnica sono da considerarsi valori nominali con una tolleranza del +/-7%.

I dati relativi a flusso sorgente ed efficienza sorgente fanno riferimento al modulo led senza ottiche; nel caso in cui si fosse interessati alle prestazioni del modulo led completo di sistema ottico, si deve moltiplicare i dati riportati per il fattore 0.9.

**Dati generali**

Le caratteristiche del prodotto elencate possono essere soggette a variazioni e dovranno essere confermate in fase di ordine.

Al fine di favorire un costante aggiornamento dei propri prodotti, Cariboni Group si riserva il diritto di apportare modifiche senza preavviso.