

Caratteristiche generali

Descrizione: proiettore LED

Classe d'isolamento: classe II (classe I su richiesta)

Tensione nominale: 220-240 V 50/60 Hz

Grado di protezione: IP66

Protezione contro gli urti: IK08

Fattore di potenza: > 0.90

Temperatura ambiente Ta: -30°C +50°C

Peso: 9,1 kg

Superficie esposta max: 0,13 m²

Superficie esposta laterale: 0,075 m²

Protezione da sovratensioni modo comune: 10 kV

Protezione da sovratensioni modo differenziale: 6 kV

Driver: integrato

Marchi e Certificazioni: ENEC / CE

Dati Prestazionali*

Corrente LED:	350 mA
Flusso sorgente:	7360 lm
Potenza sorgente:	47 W
Efficienza sorgente:	157 lm/W
Flusso apparecchio:	5480 lm
Potenza apparecchio:	51.5 W
Efficienza apparecchio:	106 lm/W
Categoria indice di abbagliamento:	D6

Scheda Prodotto
Rev. 07/09/2023**Sigma Pole**
Taglia: medium
Temperatura colore: 4000 K
Tipologia di ottica: U-D 90° Diffused beam**06SG4E830C4CHL**
Colore: Sablé 100 Noir**Sistema Ottico**

Sorgente: LED L12

Temperatura colore: 4000 K

Indice di resa cromatica (CRI): ≥ 80 Consistenza cromatica (SDCM): ≤ 3

Tipologia di ottica: U-D 90° Diffused beam

Vita gruppo ottico: >100.000h @Ta25°C L80B10

Classe di sicurezza fotobiologica: EXEMPT GROUP

ULOR: 0%

DLOR: 100%

Categoria intensità luminosa: G*6

Riferimenti Normativi

EN60598-1 / EN60598-2-3 / EN62471 / EN61547

Installazione e manutenzione

Installazione: parete / soffitto / terra / lato palo / braccio

Diametro pali: \varnothing 60 - 76 - 102 mm

Inclinazione: -90° +35°, sistema di puntamento e blocco in regolazione continua

Fissaggio: sbraccio a lato palo (per pali \varnothing 60-76 mm o pali \varnothing 102 mm) con snodo regolabile realizzato in pressofusione in lega di alluminio UNI EN AB 47100 (contenuto di rame < 1%), verniciato a polveri di tipo poliestere (Sablé 100 Noir);

Cablaggio: prodotto pre-cablato

 \varnothing cavo di alimentazione: 10 ÷ 14 mm

Pressacavo: PG16

Vano di alimentazione: indipendente dal gruppo ottico

Regolazione di flusso

Standard

Regolazione DALI

X

Materiali

Corpo: pressofusione in lega di alluminio UNI EN AB 47100 (contenuto di rame < 1%)

Schermo: vetro piano temprato

Lenti: PMMA ad alta trasparenza

Sistema di fissaggio: pressofusione in lega di alluminio UNI EN AB 47100 (contenuto di rame < 1%)

Guarnizioni: silicone espanso antinvecchiante

Viti: acciaio INOX AISI 304

Piastra di cablaggio: acciaio zincato

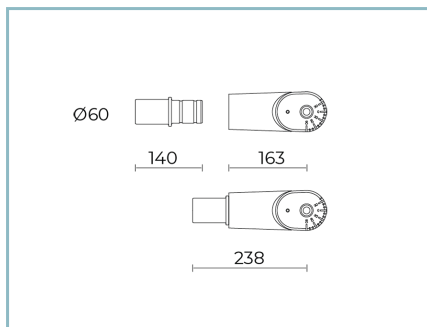
Finitura: fosfocromatazione e verniciatura in polveri di poliestere realizzata in 16 fasi per la miglior resistenza agli agenti atmosferici

Colori

■ Sablé 100 Noir

Codice: **06SG4E830C4CHL**

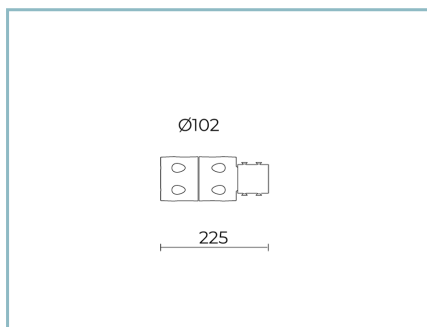
Complementi obbligatori



06SG904C0

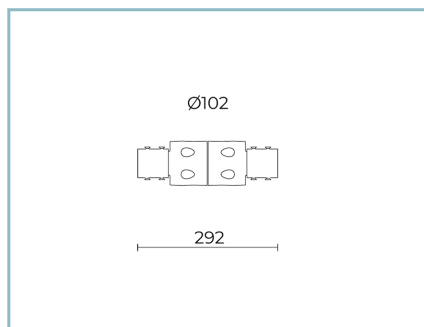
B128 Giunto orientabile per fissaggio anello e braccio \varnothing 60mm e per picchetto. Colore: Sablé 100 Noir.

Complementi opzionali



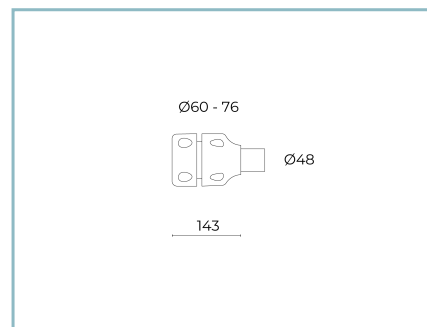
06AK916C0

B139 Anello palo \varnothing 102mm singolo
Colore: Sablé 100 Noir.



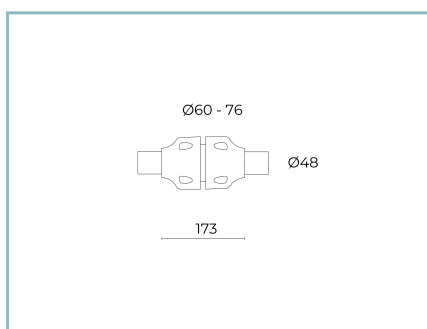
06AK917C0

B140 Anello palo \varnothing 102mm doppio.
Colore: Sablé 100 Noir.



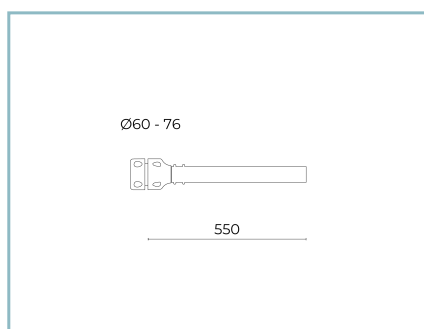
01AK903C0

L3 Kit giunto singolo per palo \varnothing 60-76 mm. Colore: Sablé 100 Noir.



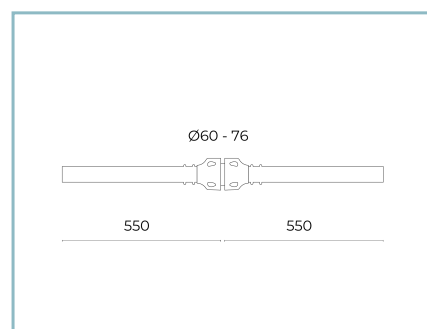
01AK904C0

L4 Kit giunto doppio per palo \varnothing 60-76 mm. Colore: Sablé 100 Noir.



01AK921C0

B1 Braccio tubolare singolo \varnothing 60 mm per pali \varnothing 60-76 mm. L=550 mm. Colore: Sablé 100 Noir.



01AK922C0

B2 Braccio tubolare doppio \varnothing 60 mm per pali \varnothing 60-76 mm. L=550 mm. Colore: Sablé 100 Noir.

Scheda Prodotto

Rev. 07/09/2023

Sigma Pole

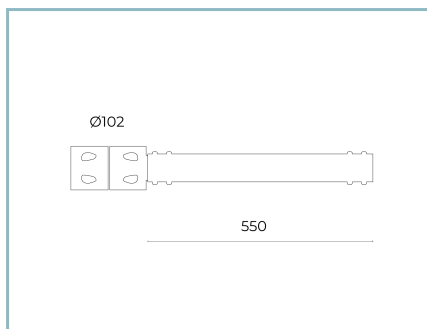
Taglia: medium

Temperatura colore: 4000 K

Tipologia di ottica: U-D 90° Diffused beam

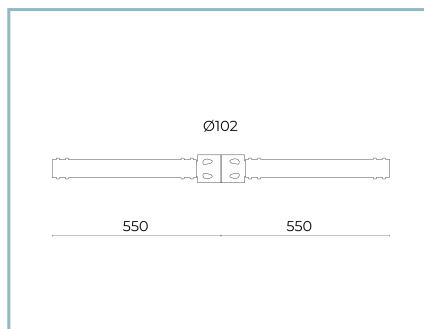
06SG4E830C4CHL

Colore: Sablé 100 Noir



06AK907C0

B155 Braccio singolo
per pali Ø 102mm. L=550 mm. Colore:
Sablé 100 Noir.



06AK909C0

B157 Braccio doppio
per pali Ø 102mm. L=550 mm. Colore:
Sablé 100 Noir.

NOTE***Dati prestazionali**

I valori indicati in questa scheda tecnica sono da considerarsi valori nominali con una tolleranza del +/-7%.

I dati relativi a flusso sorgente ed efficienza sorgente fanno riferimento al modulo led senza ottiche; nel caso in cui si fosse interessati alle prestazioni del modulo led completo di sistema ottico, si deve moltiplicare i dati riportati per il fattore 0.9.

Dati generali

Le caratteristiche del prodotto elencate possono essere soggette a variazioni e dovranno essere confermate in fase di ordine.

Al fine di favorire un costante aggiornamento dei propri prodotti, Cariboni Group si riserva il diritto di apportare modifiche senza preavviso.